

HAVACO[®] | HEATING

KANAŁOWE NAGRZEWNICE ELEKTRYCZNE

ELECTRIC DUCT HEATERS

INSTRUKCJA OBSŁUGI I WARUNKI GWARANCJI

USER'S MANUAL AND TERMS OF WARRANTY



ECH NI NV NIS

OPIS \ DESCRIPTION

- Nagrzewnice elektryczne są przeznaczone do podgrzewania czystego powietrza.
- Obudowa jest wykonana z alucynku, odpornego na podwyższoną temperaturę.
- Elementy grzejne są wykonane ze stali kwasoodpornej AISI 304.
- Nagrzewnica posiada 2 termostaty zabezpieczające, zaciski śrubowe.
- Króćce przyłączeniowe są wyposażone w uszczelkę.
- Nagrzewnice mogą być montowane w pozycji poziomej oraz pionowej
- Maksymalna temperatura wyjściowa wynosi 50°C (NIS).

Oznaczenie **ECH NI/NV/NIS - aaa / b / xf**
 aaa - Średnica przewodu [mm]
 b - Współczynnik mocy 03 x 100 = 300 [W]
 x - Zasilanie (1~230V, 2~400V, 3~400V)

- Electric heaters are designed to heat clean air in ventilation systems.
- Casing is made from aluzinc coated steel which is high temperature proof.
- Heating elements tube is made from stainless steel AISI 304. In heaters are installed 2 protection thermostats, screw terminals for easy connection.

Marking **ECH NI/NV/NIS - aaa / b / xf**
 aaa - Duct diameter [mm]
 b - Power [kw]
 x - Phases (1~230V, 2~400V, 3~400V)

NI - wbudowany układ automatyki zawierający regulator mocy nagrzewnicy.
 NV - sterowanie zewnętrznym zadajnikiem temperatury.
 NIS - sterowanie sygnałem zewnętrznym (0-10V)

- Casing is with rubber seals for duct connection.
- Heaters can be installed vertically or horizontally.
- Maximum output air temperature 50°C (NIS).

NI - With integrated control internal temperature setpoint.
 NV - External temperature setpoint.
 NIS - External signal (0-10V).

DANE TECHNICZNE \ TECHNICAL DATA

- Nagrzewnice są wyposażone w 2 termostaty zabezpieczające:
 - Reset automatyczny przy temperaturze 50°C,
 - Reset ręczny przy temperaturze 100°C.
- W celu regulacji nagrzewnic bez wbudowanej automatyki, konieczne jest zastosowanie dodatkowego regulatora mocy nagrzewnicy.
- All heaters are with 2 protection thermostats:
 - Automatic reset – switch off temperature 50°C,
 - Manual reset – cut off temperature 100°C.
- Nagrzewnice posiadają regulator zamontowany wewnątrz obudowy (NI, NV, NIS).
- Stopień ochrony IP 44 (NV, NIS), IP 30 (NI).
- For controlling heaters without integrated control, external electric heating controller is needed.
- Heaters have controller installed inside casing (NI, NV, NIS).
- Protection class IP 44 (NV, NIS), IP 30 (NI).

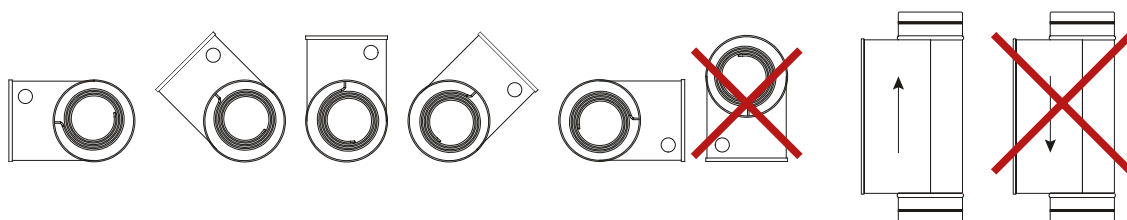
Średnica Diameter	Min. Przepływ powietrza Min. Air flow	Napięcie Voltage	Moc Power	Natężenie Nominal current
[mm]	[m ³ /h]	[V/50Hz]	[kW]	[A]
100	40	1~230	0,3/0,6/0,9/1,2	1,4/2,8/4,1/5,5
125	70	1~230	0,3/0,6/0,9/1,2/1,5/1,8	1,4/2,8/4,1/5,5/6,8/8,2
160	110	1~230	1,2/2,0/2,4	5,5/9,1/10,9
		2~400	3,0/5,0/6,0	7,9/13,2/15,8
200	170	3~400	6,0	8,7
		1~230	1,2/2,0/2,4	5,5/9,1/10,9
		2~400	3,0/5,0/6,0	7,9/13,2/15,8
250	270	3~400	6,0	8,7
		1~230	1,2/2,0/2,4	5,5/9,1/10,9
		2~400	3,0/5,0/6,0	7,9/13,2/15,8
315	415	3~400	6,0/9,0	8,7/13,0
		1~230	1,2/2,0/2,4	5,5/9,1/10,9
		2~400	3,0/5,0/6,0	7,9/13,2/15,8
400	690	3~400	6,0/9,0/12,0	8,7/13,0/17,3
		2~400	3,0/5,0/6,0	7,9/13,2/15,8
		3~400	6,0/9,0/12,0	8,7/13,0/17,3

TRANSPORT \ TRANSPORTING

- Wszystkie urządzenia są spakowane z uwzględnieniem normalnych warunków transportu.
- Nagrzewnice należy podnosić i przechowywać w sposób zapobiegający uszkodzeniom.
- Nie podnosić urządzeń za przewody zasilające lub elementy automatyki.
- *All products are packed by producer for normal transporting conditions.*
- *For unloading and storing use proper lifter to prevent product damage.*
- *Do not lift product by power supply cable, automation components.*
- *Avoid impacts and impact loads.*
- Chronić nagrzewnicę przed uderzeniami i nadmiernym obciążaniem.
- Do momentu instalacji przechowywać nagrzewnice w suchym miejscu: Wilgotność 70% (20°C), temperatura 5-40 °C.
- Unikać długotrwałego magazynowania. Nie zaleca się przechowywania dłuższego niż 1 rok.
- *Until installation store products in dry place: Humidity 70% (20°C), temperature 5-40°C.*
- *Avoid long term storing. It is not recommended to store products more than 1 year.*

INSTALACJA \ INSTALLATION

- Nagrzewnice mogą być montowane w każdej pozycji (rysunek), za wyjątkiem w pozycji skrzynką przyłączeniową skierowaną w dół.
- Jeżeli istnieje możliwość przypadkowego kontaktu z elementami grzejnymi, należy użyć stosownych osłon.
- Prędkość powietrza przepływającego przez nagrzewnicę nie może być mniejsza niż 1,5 m/s.
- *Heater can be installed in any position (see picture) except electrical connection box downward.*
- *If heater is installed in such way that can be accidental contact with heating elements, protective grill must be installed.*
- Przepływ gazów wybuchowych lub agresywnych jest zabroniony.
- **Nagrzewnice mogą być użyte jedynie do podgrzewania czystego powietrza.**
- Urządzenia przeznaczone do wewnętrznych instalacji.
- *Air flow through heater must be not less than 1,5 m/s.*
- *Heaters can't be installed in explosive and aggressive atmosphere.*
- **Heaters can be used only for clean air heating.**
- *Heaters intended for inside installation.*



PODŁĄCZENIE ELEKTRYCZNE \ ELECTRICAL CONNECTION

- Podłączenie elektryczne musi zostać wykonane przez wykwalifikowanego elektryka, zgodnie z obowiązującymi przepisami krajowymi i międzynarodowymi.
- Źródło zasilania musi być zgodne z danymi na tabliczce znamionowej nagrzewnicy.
- Przewód zasilający musi być dobrany odpowiednio do danych elektrycznych na tabliczce znamionowej nagrzewnicy.
- Wyłącznik automatyczny należy dobrać odpowiednio do danych technicznych.
- Nagrzewnicę należy uziemić.
- *Electrical connection can be made only by qualified electrician, according to international and national installation standards.*
- *Power supply source must conform with data on heater label.*
- *Power supply cable must be selected corresponding to heater electrical data.*
- *Automatic circuit breaker must be selected corresponding to technical data table.*
- *Heater must be grounded.*
- W nagrzewnicach ECH NI, NV czujnik temperatury należy zamontować w przewodzie oraz podłączyć zgodnie ze schematem okablowania.
- W nagrzewnicach ECH NV zewnętrzny zadajnik temperatury należy zamontować w pomieszczeniu oraz podłączyć zgodnie ze schematem okablowania.
- W nagrzewnicach ECH NIS należy podłączyć sygnał zewnętrzny 0-10V zgodnie ze schematem okablowania.
- Czujniki kanałowe oraz zewnętrzny zadajnik temperatury są akcesoriami dodatkowymi.
- *For heaters ECH NI, NV install duct temperature sensor and connect as in wiring diagram.*
- *For heaters NV install external setpoint device and connect as in wiring diagram.*
- *For heaters NIS connect external control signal 0-10V as in wiring diagram.*
- *Temperature sensors and setpoint devices are not included.*

KONSERWACJA \ SERVICE

- Nagrzewnice nie wymagają szczególnej konserwacji. Należy jednakże sprawdzać jakość połączeń elektrycznych przynajmniej raz w ciągu roku.
- No special service is required for electrical heaters, only to check electrical connection not less than 1 time per year.

ROZWIĄZYWANIE PROBLEMÓW \ TROUBLESHOOTING

- Nagrzewnica nie podgrzewa powietrza
 - Nagrzewnica wyłączona przez termostat. Należy wyeliminować przyczynę przegrzewania i wcisnąć przycisk "RESET" na obudowie nagrzewnicy.
 - Brak zasilania – sprawdzić wszystkie połączenia elektryczne.
- Błąd czujnika temperatury
 - Sprawdzić rezystancję czujnika, 10 kΩ w temperaturze 25°C.
- Błąd zewnętrznego zadajnika temperatury
 - Sprawdzić rezystancję urządzenia, 5kΩ.
- Błąd PCB
 - Zmień PCB.
- Nagrzewnica grzeje z pełną mocą, nie od wartości zadanej
 - Błąd czujnika temperatury. Sprawdzić rezystancję czujnika, 10kΩ w temperaturze 25°C.
- No heating from heater
 - Manual reset thermostat is cut off. Eliminate overheating cause, press „RESET” button on heaters cover
 - No power supply to heater – check all external electrical connection components.
- Temperature sensor fault
 - Check sensor resistance, it must be 10 kΩ at 25°C.
- External setpoint device fault
 - Check device resistance. It must be 5kΩ.
- PCB fault
 - Change PCB
- Heater gives full output, not by setpoint
 - Temperature sensor fault. Check sensor resistance, it must be 10 kΩ at 25°C
- Błąd zewnętrznego zadajnika temperatury. Sprawdzić rezystancję urządzenia, 5kΩ.
- Błąd symistora. Sprawdzić przewodność symistora.
- Błąd PCB. Zmień PCB
- Wyłączenie automatycznego wyłącznika
 - Sprawdzić czy wyłącznik odpowiada danym znamionowym nagrzewnicy.
 - Sprawdzić stan izolacji przewodów oraz uziemienie nagrzewnicy.
 - Sprawdzić czy źródło zasilania odpowiada danym znamionowym nagrzewnicy.
- Wyłączenie nagrzewnicy przez termostat zabezpieczający
 - Zbyt mała prędkość przepływu powietrza przez nagrzewnice. Sprawdzić stan filtrów, wentylatorów oraz kanałów.
- External setpoint device fault. Check device resistance. It must be 5kΩ
- Triac fault. Check triac conductance
- PCB fault. Change PCB
- Automatic circuit breaker switching off
 - Check circuit breakers data, it must correspond to heaters electrical data.
 - Check isolation of connection cables, wires, check is heater grounded.
 - Check power supply source data, it must correspond to heaters electrical data.
- Protection thermostat cut off
 - Low air flow speed through heater. Check filters, fans, ducts of system.

SCHEMAT PODŁĄCZENIA \ WIRING DIAGRAM

OZNACZENIA SCHEMATÓW PODŁĄCZEŃ ELEKTRYCZNYCH

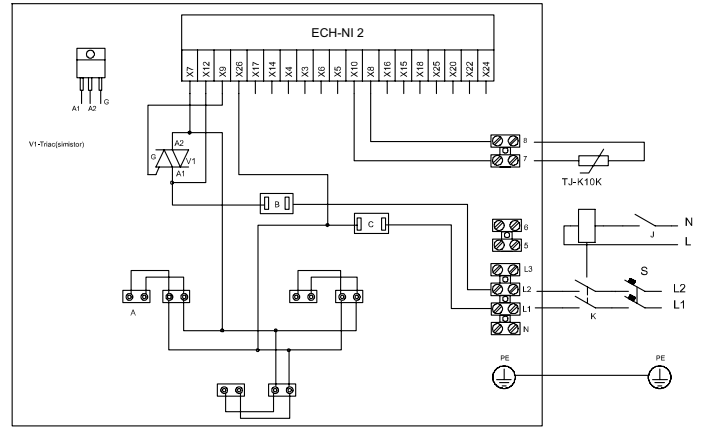
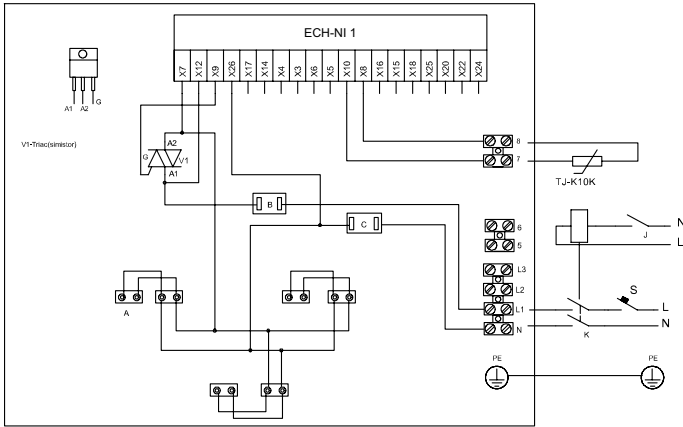
- A – Element grzejny
- B – Automatycznie sterowane zabezpieczenie termiczne
- C – Ręcznie resetowane zabezpieczenie termiczne
- J – Przełącznik
- K – Przełącznik
- S – Wyłącznik automatyczny
- T – Termostat
- V1, V2 – Triak (symistor)
- EKR-KN – PCB, płyta obwodu drukowanego
- HR5K – zewnętrzny zadajnik temperatury
- TJK10K – Kanałowy czujnik temperaturowy

ELECTRICAL WIRING DIAGRAM MARKING

- A – Heating element
- B – Automatic reset overheating thermostat
- C – Manual reset overheating thermostat
- J – Switch
- K – Relay
- S – Automatic circuit breaker
- T – Thermostat
- V1, V2 – Triac (simistor)
- EKR-KN – PCB
- HR5K – External temperature setpoint
- TJK10K – Duct temperature sensor

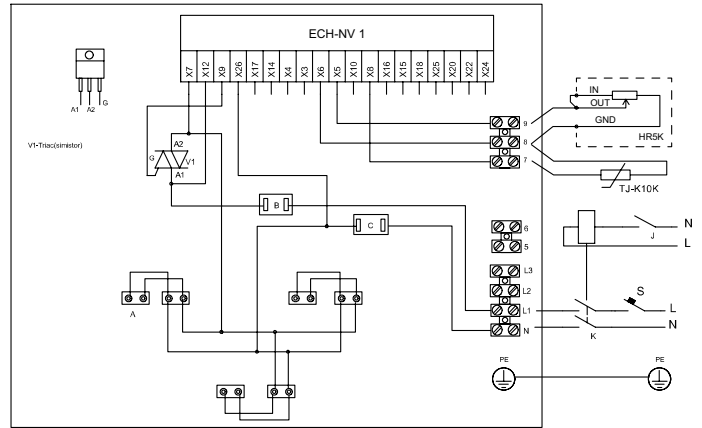
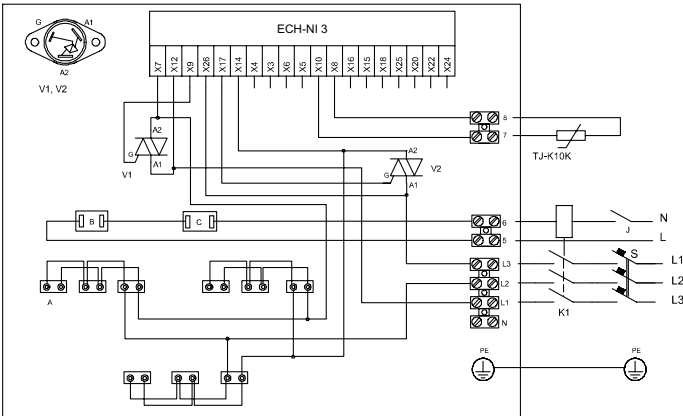
Schemat podłączenia nagrzewnicy ECH-NI 1~230
1~230 Electrical connection ECH-NI

Schemat podłączenia nagrzewnicy ECH-NI 2~400
2~400 Electrical connection ECH-NI



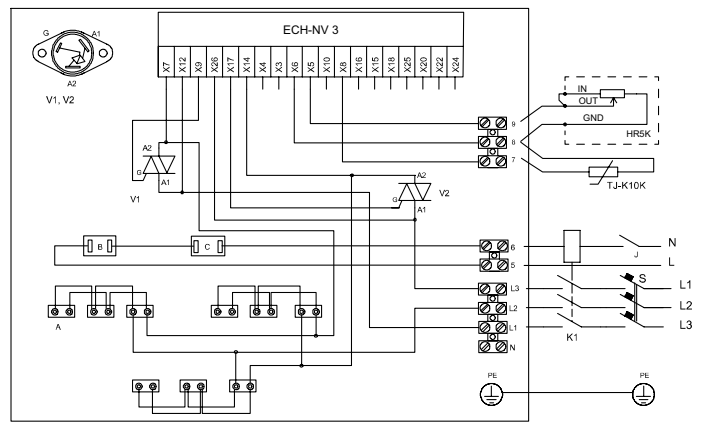
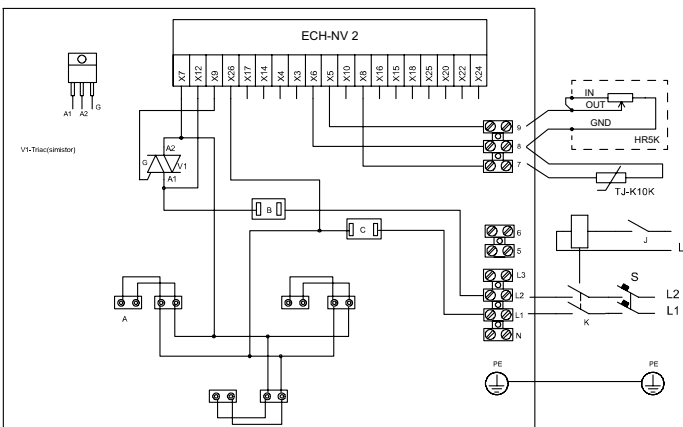
Schemat podłączenia nagrzewnicy ECH-NI 3~400
3~400 Electrical connection ECH-NI

Schemat podłączenia nagrzewnicy ECH-NV 1~230
1~230 Electrical connection ECH-NV



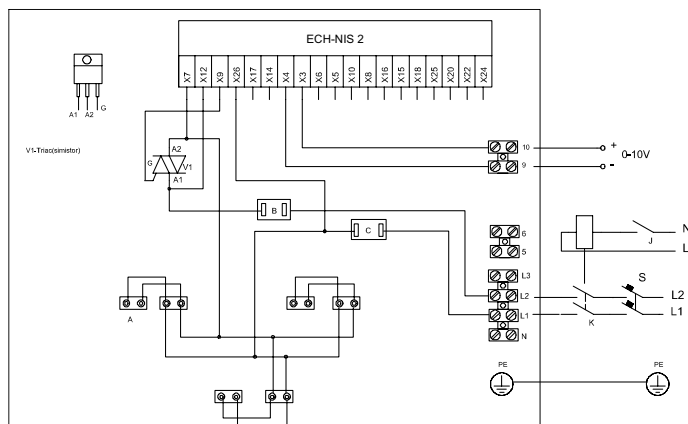
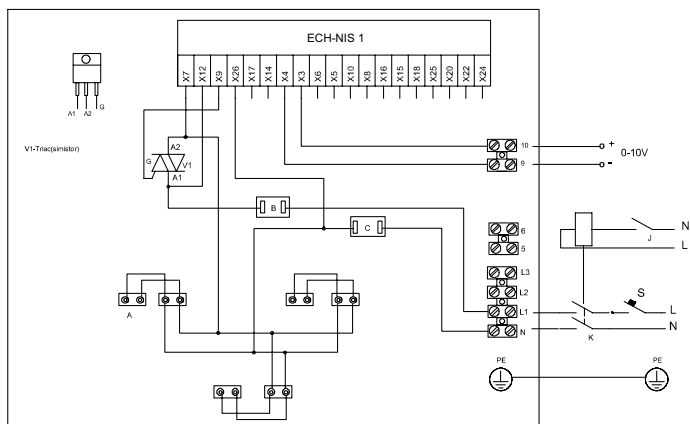
Schemat podłączenia nagrzewnicy ECH-NV 2~400
2~400 Electrical connection ECH-NV

Schemat podłączenia nagrzewnicy ECH-NV 3~400
3~400 Electrical connection ECH-NV

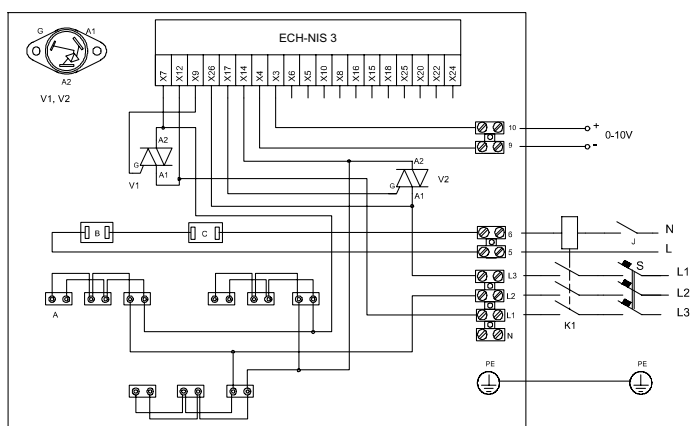


Schemat podłączenia nagrzewnicy ECH-NIS 1~230
1~230 Electrical connection ECH-NIS

Schemat podłączenia nagrzewnicy ECH-NIS 2~400
2~400 Electrical connection ECH-NIS

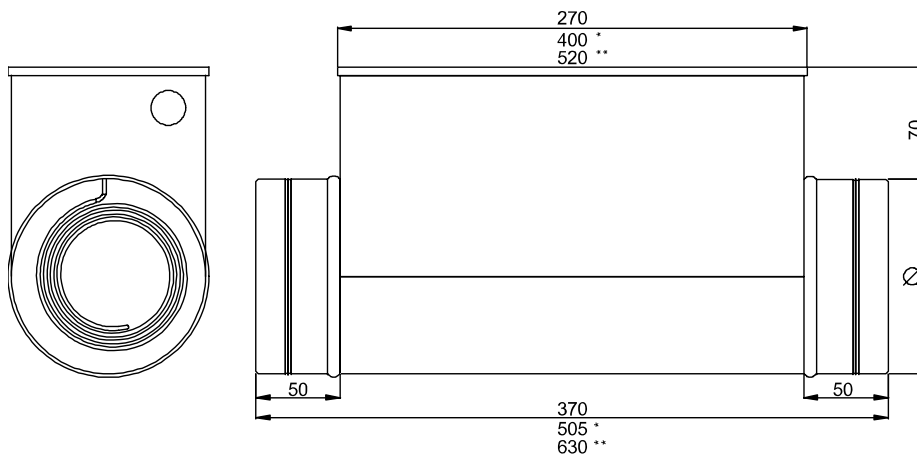


Schemat podłączenia nagrzewnicy ECH-NIS 3~400
3~400 Electrical connection ECH-NIS



WYMIARY [mm] / DIMENSIONS [mm]

Wymiary dla nagrzewnic 12/15 kW
Dimensions for 12/15 kW heaters



Producent zastrzega sobie prawo do zmiany parametrów technicznych.
Producer reserves the right to change technical data.

Szanowny Kliencie,

Ponieważ szczególną wagę zwracamy na jakość urządzeń, będziemy wdzięczni za wszelkie uwagi, referencje lub propozycje w zakresie właściwości technicznych i eksploatacyjnych urządzeń przez nas dystrybuowanych. W celu uniknięcia nieporozumień, prosimy starannie zapoznać się z instrukcją montażu i eksploatacji. Numer seryjny urządzenia, podany na płycie metalowej przymocowanej do urządzenia lub naklejce na obudowie urządzenia, powinien być zgodny z numerem, wskazanym na potwierdzeniu udzielenia gwarancji. Potwierdzenie udzielenia gwarancji jest ważne tylko wtedy, gdy jest na niej prawidłowo wskazany model urządzenia, numer seryjny, data sprzedaży, nie jest uszkodzona nalepka ochronna na panelu skrzynki elektrycznej, czytelne są pieczęcie sprzedawcy i podpis kupującego. Danych, wskazanych na potwierdzeniu udzielenia gwarancji, nie wolno zmieniać, kasować lub przepisywać, gdyż takie potwierdzenie jest nieważne. Niniejszym potwierdzeniem udzielenia gwarancji Ventia sp. z o.o. potwierdza zobowiązania gwaranta wynikające z regulaminu sprzedaży oraz Kodeksu Cywilnego. Gwarancja udzielona jest imiennie Klientowi i nie może zostać przeniesiona na inny podmiot. Ventia sp. z o.o. zachowuje prawo do odmowy udzielenia bezpłatnej obsługi gwarancyjnej w przypadku naruszenia poniżej wymienionych warunków gwarancji.

WARUNKI GWARANCJI

- Zgodnie z art. 558 § 1 Kodeksu cywilnego rękojmia za produkt jest wyłączona.
- Ventia Sp. z o.o. z siedzibą w Raszynie (05-090) przy ulicy Słowikowskiego 81, wpisana do Krajowego Rejestru Sądowego prowadzonego przez Sąd Rejonowy dla m.st. Warszawy XIII Wydział Gospodarczy pod numerem KRS 0000342440 (zwana dalej Ventia sp. z o.o.) jako GWARANT udziela jednocześnie Klientowi (podmiot nabywający bezpośrednio produkt objęty gwarancją od Ventia sp. z o.o., zwany dalej Klientem) gwarancji na okres 24 miesięcy od daty montażu produktu, jednak nie dłużej niż 27 miesięcy od daty sprzedaży (także w przypadku braku zaznaczenia daty montażu w potwierdzeniu udzielenia gwarancji). Każdorazowo okres gwarancji kończy się nie później niż 36 miesięcy od daty produkcji. Udzielenie gwarancji na warunkach powyższych zostaje potwierdzone wydaniem Klientowi stosownego imiennego potwierdzenia. Potwierdzeniem takim jest zasadniczo faktura. Na życzenie, Ventia Sp. z o.o. wyda Klientowi imienne potwierdzenie udzielenia gwarancji w postaci karty gwarancyjnej
- Ventia Sp. z o.o. udziela Klientowi gwarancji na wady fabryczne urządzenia. Gwarancją nie jest objęte wadliwe działanie urządzenia spowodowane błędami montażu lub eksploatacją urządzenia. W szczególności niezgodnie z jego przeznaczeniem lub eksploatacją w warunkach pracy, do których urządzenie nie jest przystosowane.
- Gwarancją objęte są produkty marki KOMFOVENT/DANTHERM/STAVOKLIMA/HAVACO/ALPICAIR importowane na teren Polski przez firmę Ventia Sp. z o.o.
- Klient zobowiązuje się poinformować osoby, którym odsprzedaje Produkt (użytkownik produktu) aby wszystkie wady Produktu, zgłaszał w pierwszej kolejności do firmy instalacyjnej lub firmy odsprzedającej urządzenie, albowiem skutecznego zgłoszenia roszczeń z tytułu gwarancji może dokonać wyłącznie Klient.
- Klient zobowiązuje się poinformować osoby, którym odsprzedaje Produkt o obowiązkach Użytkownika Produktu zawartych w regulaminie sprzedaży Ventia Sp. z o.o. oraz niniejszych Warunkach Gwarancji.
- W celu stwierdzenia w okresie ważności gwarancji wady fabrycznej lub uszkodzenia gwarancyjnego urządzenia, Ventia Sp. z o.o. może zażądać umożliwienia przez Klienta przeprowadzenia zdalnego wsparcia. Pod pojęciem umożliwienia przeprowadzenia zdalnego wsparcia, Ventia Sp. z o.o. rozumie podłączenie urządzenia do łącza internetowego i umożliwienie zdalnego połączenia dla pracownika Ventia przy pomocy programu pośredniego. Ventia sp. z o.o. może również zażądać od Klienta dokonania weryfikacji u użytkownika produktu, że zgłaszana wada ma charakter wady fabrycznej, a nie wynika wyłącznie z błędnego montażu, niewłaściwej eksploatacji lub innej przyczyny
- W razie stwierdzenia w okresie ważności gwarancji wady fabrycznej lub uszkodzenia gwarancyjnego urządzenia, Ventia Sp. z o.o. zapewnia w terminie 14 dni nieodpłatnie części zamienne niezbędne do usunięcia wady lub naprawę dokonaną za pośrednictwem serwisu fabrycznego na terenie Polski. W przypadku zapewnienia części zamiennych, usługę naprawy urządzenia dokonuje Klient. Uszkodzone części, Klient jest zobowiązany odesłać do Ventia Sp. z o.o. wraz z odpowiednim opisem. W przypadku nieodesłania uszkodzonych części w ciągu 14 dni, Ventia Sp. z o.o. będzie uprawniona do wystawienia Klientowi faktury VAT za zapewnione części zamienne do naprawy gwarancyjnej. Ventia Sp. z o.o. decyduje o sposobie naprawy urządzenia, czyli o zapewnieniu części zamiennych lub naprawy za pośrednictwem serwisu u użytkownika produktu.
- Zgłaszający jest zobowiązany do zapewnienia swobodnego dostępu do urządzenia w celu przeprowadzenia prac serwisowych. Serwisant ma prawo odmówić naprawy gwarancyjnej lub pogwarancyjnej, jeżeli miejsce lub sposób montażu urządzenia uniemożliwia dostęp do niego lub uniemożliwia skuteczną naprawę urządzenia. Zgłaszający jest zobowiązany zapewnić odpowiednie narzędzia np. drabina, rusztowanie, itp., jeżeli jest to niezbędne do przeprowadzenia prac serwisowych. Brak zapewnienia odpowiedniego dostępu do urządzenia, skutkuje odmową naprawy oraz obciążeniem firmy zgłaszającej kosztami dojazdu oraz pracy Serwisanta.
10. Termin zapewnienia części lub naprawy urządzenia może ulec wydłużeniu do 30 dni w przypadku, gdy konieczne będzie sprowadzenie z zagranicy części lub podzespołów potrzebnych do naprawy urządzenia;
11. W poszczególnych przypadkach naprawa urządzenia odbywa się w Dziale Serwisu na terenie siedziby Ventia Sp. z o.o. Odpowiednie zabezpieczenie produktu do transportu oraz koszt przesyłki do Ventia Sp. z o.o. leży po stronie Klienta. Ventia Sp. z o.o. zastrzega sobie prawo, co do decyzji o naprawie urządzenia w Dziale Serwisu na terenie siedziby Ventia Sp. z o.o. lub na obiekcie, na którym jest zamontowane.
12. Dla zachowania uprawnień wynikających z gwarancji montaż urządzeń musi być wykonany przez uprawnioną firmę instalacyjną, zgodnie z przeznaczeniem urządzenia oraz instrukcją montażu i eksploatacji. W przypadku naprawy urządzenia poprzez serwis fabryczny, Klient jest zobowiązany do zapewnienia swobodnego dostępu do urządzenia serwisantowi zgodnie z pkt 9.
13. Użytkownik jest zobowiązany do przeprowadzenia w ciągu roku minimum 2 przeglądów serwisowych zakupionego urządzenia. Przeglądy te powinny być wykonane w okresie jesienno-zimowym oraz zimowo-wiosennym. Przeglądy są odpłatne i muszą być wykonane przez wykwalifikowane firmy. Klient zobowiązany jest do konserwacji urządzeń, w szczególności do okresowej wymiany filtrów powietrza (jeżeli występują). Każdy przegląd serwisowy odnotowany jest w potwierdzeniu udzielenia gwarancji, a odmowa wykonania skutkuje utratą gwarancji. Ventia Sp. z o.o. zastrzega sobie prawo zażądania okazania kopii dokumentów opłat za przeprowadzone przeglądy okresowe i odmowy uznania gwarancji w przypadku braku w/w dokumentów lub odmowy ich okazania.
14. Gwarancja nie obejmuje:
 - uszkodzeń lub niewłaściwej pracy urządzenia wynikającej z błędów popełnionych podczas montażu lub błędnie zaprojektowanej instalacji,
 - niewłaściwego funkcjonowania urządzenia wskutek użytkowania niezgodnie z przeznaczeniem lub niezgodnie z instrukcją montażu i eksploatacji,
 - skutków zdarzeń losowych (siła wyższa) i innych okoliczności specyficznych dla danego obiektu, za które nie odpowiada producent, np. uszkodzeń w czasie transportu, uderzenia pioruna, uszkodzeń mechanicznych, przepięć sieci elektrycznej, zawilgocenia urządzenia, spadków napięcia, itp.,
 - uszkodzeń powstałych w wyniku nieprzestrzegania warunków eksploatacyjnych i konserwacji urządzeń,
 - uszkodzeń powstałych w wyniku niewykonywania czynności określonych w instrukcji obsługi, jako czynności, które powinien wykonywać użytkownik (np. wymiana filtrów),
 - roszczeń z tytułu parametrów technicznych urządzeń, chyba, że są one niezgodne z parametrami podanymi w dokumentacji technicznej;
 - urządzeń, które były montowane, przerabiane lub naprawiane przez niewykwalifikowany personel,
 - urządzeń, w przypadku, których niewykonane zostały obowiązkowe okresowe przeglądy techniczne - minimum 2 razy w roku,
 - przypadków nieczytelnie lub niedokładnie wypełnionych kart gwarancyjnych;
 - urządzeń nie posiadających czytelnych fabrycznych numerów seryjnych,
 - urządzeń, w których dokonano zmian w konstrukcji urządzenia.

15. W przypadku nieuzasadnionego zgłoszenia roszczeń z gwarancji, zgłaszający jest zobowiązany do pokrycia kosztów rozpatrzenia reklamacji, kosztów dojazdu oraz prac serwisu fabrycznego. Urządzenie jest naprawiane na koszt zgłaszającego.
16. Ventia Sp. z o.o. nie ponosi odpowiedzialności za szkody eksploatacyjne, jak i szkody wynikające z pracy urządzenia (dotyczy m.in. zalania kondensatem, itp.). Ventia sp. z o.o. nie ponosi odpowiedzialności za bezpośrednią lub pośrednią szkodę dla ludzi, zwierząt domowych lub własności, jeżeli przyczyną takiej szkody jest naruszenie zasad i warunków obsługi i montażu urządzenia, umyślne lub nieostrożne zachowanie użytkowników lub osób trzecich.
17. Potwierdzenie udzielenia gwarancji spełnia wymagania gwaranta, jeśli wypełniona jest w całości, czytelnie oraz dołączony jest dowód zakupu.
18. Klient ma obowiązek zgłosić roszczenia z tytułu gwarancji w terminie 7 dni od zauważenia wady towaru. Zgłoszenia są przyjmowane wyłącznie w formie elektronicznej za pośrednictwem formularza zgłoszenia awarii, który znajduje się na stronie www.ventia.pl. Klient ma obowiązek dostarczyć sprzęt do siedziby Ventia Sp. z o.o., po uzgodnieniu z Ventia Sp. z o.o. sposobu i terminu dostawy, chyba, że Ventia Sp. z o.o. dokona oceny i naprawy u Klienta. Ventia Sp. z o.o. rozpatrzy gwarancję w terminie 14 dni od dnia otrzymania zawiadomienia o roszczeniu i poinformuje Klienta pisemnie lub za pośrednictwem poczty email lub telefonicznie o uznaniu albo nieuznaniu roszczeń Klienta. Wady produktu zostaną usunięte przez Ventia Sp. z o.o. bez zbędnej zwłoki. O terminie naprawy Klient zostanie powiadomiony przez Ventia Sp. z o.o. pisemnie lub za pośrednictwem poczty email lub telefonicznie.
19. W przypadku nieuzasadnionego wezwania Serwisu, Klient/Zgłaszający zobowiązuje się do pokrycia kosztów przejazdu Serwisu w kwocie 2,55 PLN/km+VAT oraz wykonanych prac serwisowych w kwocie 200,00 PLN/h+VAT za każdą rozpoczętą godzinę. Minimalna opłata za dojazd serwisu wynosi 190,00 PLN+VAT. Przejazd Serwisu każdorazowo liczony jest wg zasady siedziba Ventia Sp. z o.o. -> miejsce naprawy -> siedziba Ventia Sp. z o.o. W przypadku stwierdzenia awarii w wyniku czynników innych niż wady fabryczne – a w szczególności: błędów eksploatacji, braku okresowych serwisów konserwacyjnych, błędnego montażu produktu, nieodpowiedniej instalacji, przepięć instalacji elektrycznej, zawilgocenia urządzenia, awarii w wyniku braku ciągłej pracy urządzenia - naprawa odbywa się na koszt Klienta/Zgłaszającego.
20. W przypadku sprzedaży części zamiennych po upływie okresu gwarancyjnego, Ventia Sp. z o.o. udziela na nie gwarancję, której długość jest zależna od gwarancji udzielanej przez producenta.
21. Gwarancja udzielona jest pod warunkiem, że Klient nie zalega z jakimikolwiek płatnościami na rzecz Ventia sp. z o.o. W przypadku zalegania przez Klienta z zapłatą, Ventia sp. z o.o. zastrzega sobie prawo odmowy wykonania napraw gwarancyjnych oraz wysyłki części zamiennych.

1. FIRMA SPRZEDAJĄCA I MONTUJĄCA URZĄDZENIE

PIECZĘĆ DYSTRYBUTORA I PODPIS SPRZEDAWCY

PIECZĘĆ I PODPIS INSTALATORA

2. DATA SPRZEDAŻY _____

NR FAKTURY VAT _____

3. NAZWA URZĄDZENIA I MODEL _____

4. NR FABRYCZNY: _____

5. DANE KUPUJĄCEGO:

IMIĘ I NAZWISKO / FIRMA _____

TELEFON KONTAKTOWY _____

MIEJSCE MONTAŻU _____

KUPUJĄCY POTWIERDZA, ŻE PRZYMUJE WŁAŚCIWY MONTAŻ POWYŻSZEGO URZĄDZENIE BEZ ZASTRZEŻEŃ, POTWIERDZA FAKT ZAPOZANANIA SIĘ Z ZASADAMI OBSŁUGI URZĄDZENIA ORAZ WARUNKAMI UDZIELENIA GWARANCJI, KTÓRE W PEŁNI AKCEPTUJE.

PODPIS KUPUJĄCEGO _____

ADNOTACJE PRZEGLĄDÓW OKRESOWYCH ORAZ NAPRAW GWARANCYJNYCH

DATA	ADNOTACJE ODNOŚNIE PRZEGLĄDÓW, NAPRAW, CZYNNOŚCI SERWISOWYCH	PIECZĘĆ I PODPIS INSTALATORA/ODSPRZEDAWCY



Wyłączny przedstawiciel na terenie Polski

Ventia Sp. z o.o.

ul. Słowikowskiego 81
05-090 Raszyn

tel.: (+48 22) 841 11 65

fax: (+48 22) 841 10 98

e-mail: info@ventia.pl

www.ventia.pl