

**HAVACO**<sup>®</sup> | VENTILATION

**WENTYLATOR WYCIĄGOWY PROMIENIOWY**  
**CENTRIFUGAL EXTRACT FAN**

INSTRUKCJA OBSŁUGI I WARUNKI GWARANCJI  
*USER'S MANUAL AND TERMS OF WARRANTY*



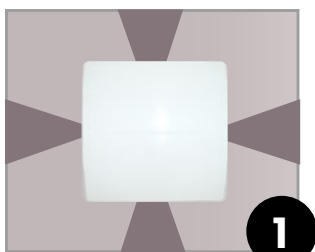
**VERTIGO 100 S/T**

## UWAGI DOTYCZĄCE BEZPIECZEŃSTWA \ SAFETY WARNINGS

- Urządzenie nie powinno być używane do zastosowań innych niż opisane w niniejszej instrukcji.
- Urządzenie po uruchomieniu powinno spełniać postanowienia następujących dyrektyw:
  - Dyrektywa o niskim napięciu 2014/35 EU
  - Dyrektywa o zgodności elektromagnetycznej 2014/30 EU
- Po wyjęciu urządzenia z opakowania, należy sprawdzić jego stan. W przypadku wątpliwości należy skontaktować się z wykwalifikowanym technikiem. Nie należy pozostawiać opakowań w miejscu dostępnym dla małych dzieci lub osób niepełnosprawnych.
- Nie należy dotykać urządzenia mokrymi lub wilgotnymi rękami/nogami.
- Urządzenie nie jest przeznaczone do użytku przez osoby (w tym dzieci) o ograniczonej sprawności fizycznej, sensorycznej lub umysłowej zdolności lub osoby z brakiem doświadczenia i wiedzy, chyba że będą one nadzorowane lub zostaną poinstruowane na temat korzystania z urządzenia przez osobę odpowiedzialną za ich bezpieczeństwo. Dzieci powinny być nadzorowane, aby nie bawiły się urządzeniem.
- *The device should not be used for applications other than those specified in this manual.*
- *Once ready to use, the apparatus must fulfill the following standard:*
  - *Standard for Low Voltage Directive 2014/35 EU*
  - *Standard for Electromagnetic Compatibility 2014/30 EU*
- *After removing the product from its packaging, verify its condition. In case of doubt, contact a qualified technician. Do not leave packaging within the reach of small children or people with disabilities.*
- *Do not touch the appliance with wet or damp hands/feet.*
- *The device is not intended for use by persons (including children) with reduced physical, sensory or mental capacities or those with a lack of experience and knowledge, unless they have been given supervision or instruction concerning use of the device from a person responsible for their safety. Children should be supervised to ensure that they do not play with the device.*
- Nie używać urządzenia w obecności łatwopalnych oparów, takich jak alkohol, środki owadobójcze, benzyna, itp.
- W przypadku wykrycia nieprawidłowości w pracy, należy odłączyć urządzenie od zasilania i natychmiast skontaktować się z wykwalifikowanym technikiem. Należy posługiwać się tylko oryginalnymi częściami zamiennymi do naprawy.
- Instalacja elektryczna, do której podłączone jest urządzenie, musi być wykonana zgodnie z przepisami.
- Urządzenie nie powinno być używane do wyciągu gorącego powietrza/dymu z przewodów wentylacyjnych z wszelkiego rodzaju jednostek spalania. Musi usuwać powietrze na zewnątrz za pośrednictwem własnego kanału wentylacyjnego.
- Urządzenie jest zaprojektowane tak, aby wywiewać tylko czyste powietrze, to znaczy bez smaru, sadzy, czynników chemicznych lub korozyjnych, mieszanin palnych lub wybuchowych.
- Nie należy narażać urządzenia na działanie czynników atmosferycznych (deszcz, słońce, śnieg, itp.).
- *Do not use the product in the presence of flammable vapours, such as alcohol, insecticides, gasoline, etc.*
- *If any abnormalities in operation are detected, disconnect the device from the mains supply and contact a qualified technician immediately. Use original spare parts only for repairs.*
- *The electrical system to which the device is connected must comply with regulations.*
- *The device should not be used for discharge hot air/fume vent ducts deriving from any type of combustion unit. It must expel air outside via its own special duct.*
- *The device is designed to extract clean air only, i.e. without grease, soot, chemical or corrosive agents, or flammable or explosive mixtures.*
- *Do not leave the device exposed to atmospheric agents (rain, sun, snow, etc.).*

## INSTALACJA/INSTALLATION

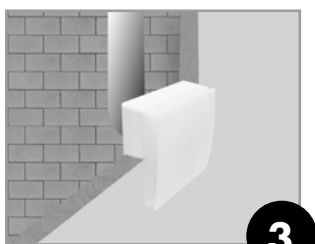
- Przed podłączeniem produktu do źródła zasilania lub gniazdka elektrycznego, należy upewnić się, że:
  - napięcie i częstotliwość odpowiadają parametrom sieci elektrycznej,
  - zasilanie/gniazdo elektryczne jest odpowiednie dla maksymalnej mocy urządzenia. Jeśli nie, należy skontaktować się z wykwalifikowanym technikiem.
- Temperatura pracy: od 0 ° C do +50 ° C.
- Nie należy zasłaniać kratki wentylatora lub przewodu wyciągowego, aby zapewnić optymalny przepływ powietrza.
- Należy zapewnić odpowiedni nawiew powietrza do pomieszczenia, zgodnie z obowiązującymi przepisami w celu zapewnienia prawidłowego działania urządzenia.
- *Before connecting the product to the power supply or the power outlet, ensure that:*
  - *the data plate (voltage and frequency) correspond to those of the electrical mains*
  - *the electrical power supply/socket is adequate for maximum device power. If not, contact a qualified technician.*
- *Operating temperature: 0°C up to +50°C.*
- *Do not obstruct the fan or exhaust duct to ensure optimum air passage.*
- *Ensure adequate air return into the room in compliance with existing regulations in order to ensure proper device operation.*
- *For installation an omnipolar switch should be incorporated in the fixed wiring, in accordance with the wiring regulations, to provide a full disconnection under overvoltage category III conditions (contact opening distance equal to or greater than 3mm).*
- Urządzenie powinno być podłączone do instalacji elektrycznej, zgodnie z przepisami, wyposażonej w wyłącznik wielobiegunowy, aby zapewnić odłączenie w ramach kategorii III przepięciowej (otwarcie styku w odległości równej lub większej niż 3 mm).
- Jeśli w pomieszczeniu, w którym zainstalowano produkt, znajduje się urządzenie spalające (podgrzewacz wody, kocioł itd.), konieczne jest zapewnienie odpowiedniej ilości powietrza, aby zapewnić prawidłowe spalanie i działanie urządzenia.
- Urządzenie należy zainstalować tak, aby wirnik nie był dostępny od strony wylotu powietrza, weryfikację należy przeprowadzić poprzez wykonanie badania za pomocą sondy, typu „B”, z normy PN-EN 61032 (Test Finger), zgodnie z obowiązującymi przepisami bezpieczeństwa.
- *If the space, in which the product is installed, also houses a fuel-operating device (water heater, methane stove etc., that is not a “sealed chamber” type), it is essential to ensure adequate air intake, to ensure good combustion and proper equipment operation.*
- *Install the product that the impeller is not accessible from the air outlet side as verified by contact with the test probe “B” of the norm EN61032 (Test Finger) in compliance with the current safety regulations.*



1



2



3



4



5

1. Obwodowy wyciąg powietrza.  
*Perimetrical exhaust air.*
2. Montaż natynkowy, ścienny.  
*Surface wall mounting.*
3. Montaż podtynkowy, ścienny.  
*Flush wall mounting.*
4. Montaż natynkowy, sufitowy.  
*Surface ceiling mounting.*
5. Montaż podtynkowy, sufitowy.  
*Flush ceiling mounting.*

- Montaż na suficie

W przypadku montażu urządzenia na suficie, przy zachowaniu stopnia ochrony silnika przed wilgocią IPX4, należy użyć do montażu odpowiedniego zestawu sufitowego, który nie jest dołączony do urządzenia. Do podłączenia kabli zasilających urządzenie należy wykorzystać tylko tylny otwór. Jeżeli istnieje możliwość kondensacji wody wzdłuż przewodu wylotowego, należy zapobiec temu zjawisku poprzez odprowadzenie skroplin.

**Uwaga:** nie należy montować produktu na suficie bez użycia zestawu.

- Montaż podtynkowy

W przypadku montażu podtynkowego w ścianach gipsowo-kartonowych należy stosować dwa wsporniki zawarte w opakowaniu.

- Ceiling installation

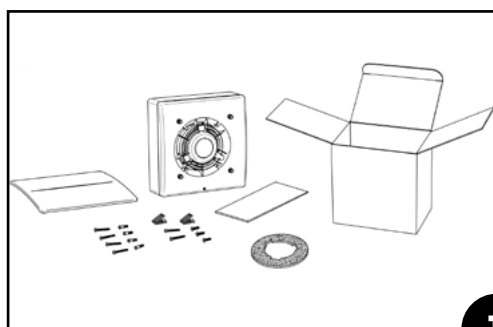
In order to guarantee the IPX4 degree of protection against moisture in case of ceiling installation, use the appropriate ceiling mount kit, which is not included. Use only the rear entry hole for supply cables. If there is a possibility of condensation along the air discharge duct, provide a drainage system to prevent condensation from discharging into the environment through the fan.

**Attention:** do not mount the product on the ceiling without this kit.

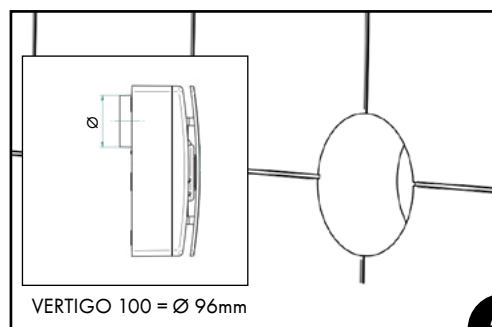
- Recessed installation

In case of recessed installation in plasterboard walls, the two brackets included in the packaging must be used.

## MONTAŻ \ MOUNTING

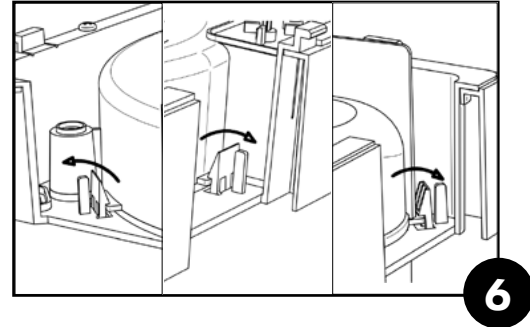
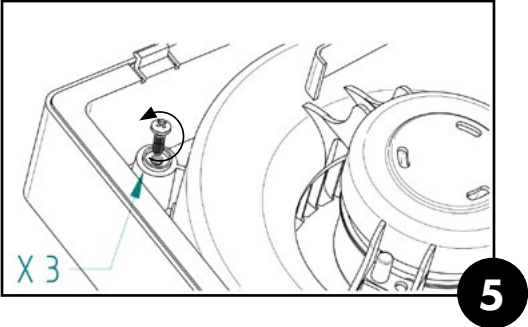
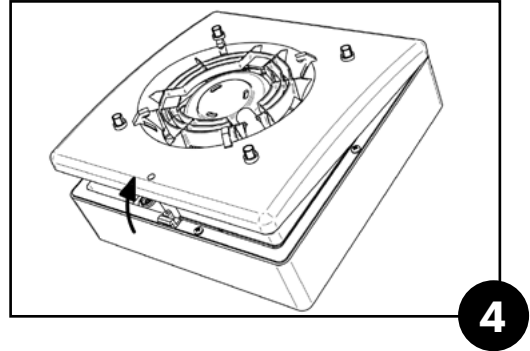
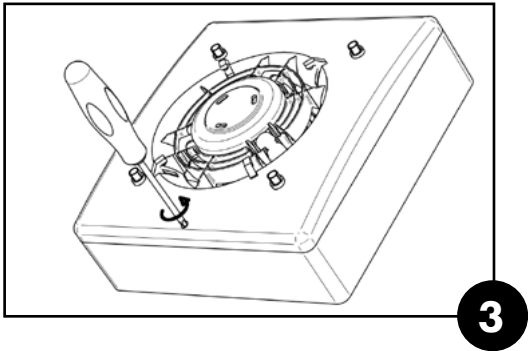


1

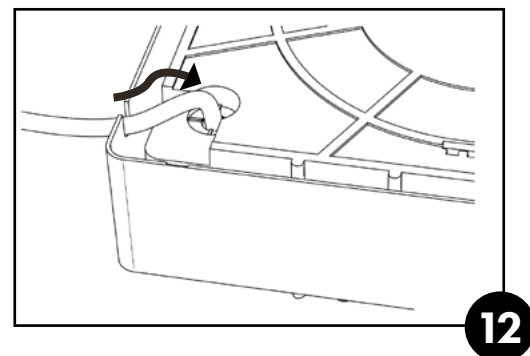
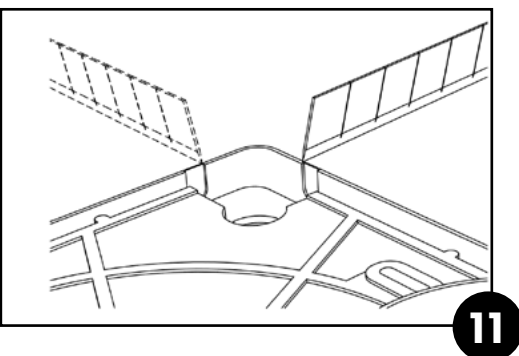
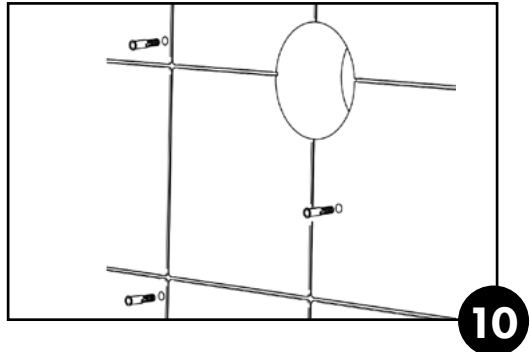
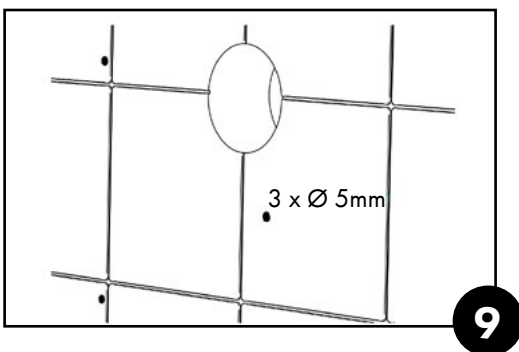
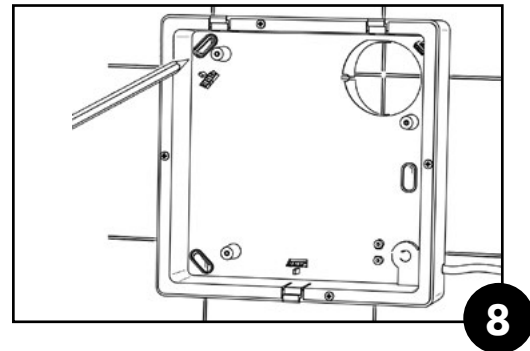
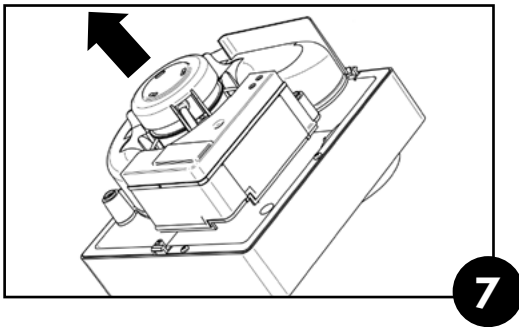


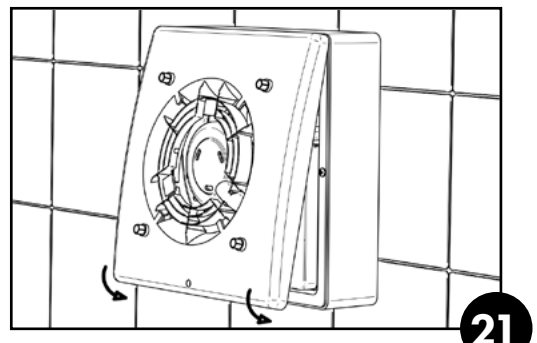
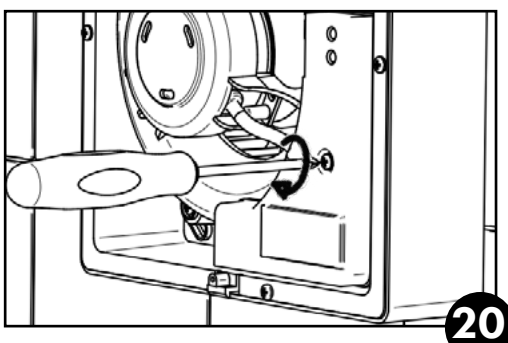
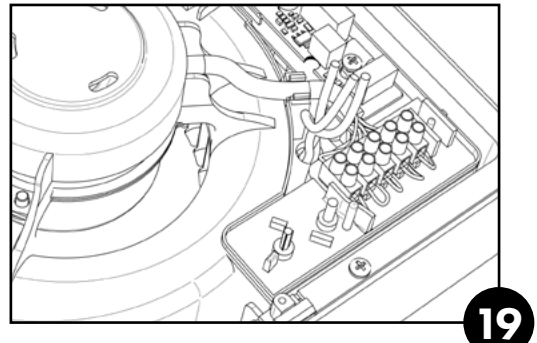
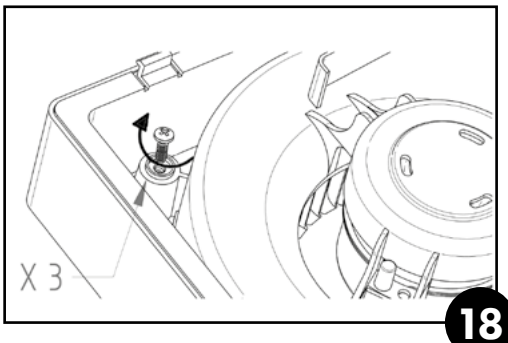
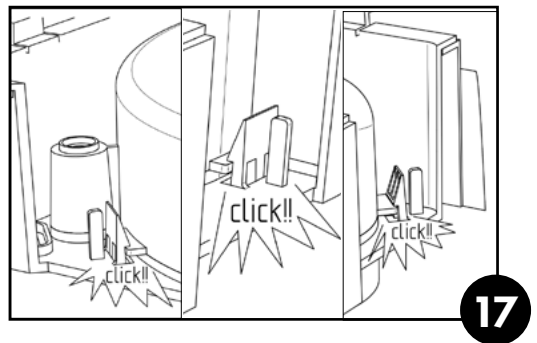
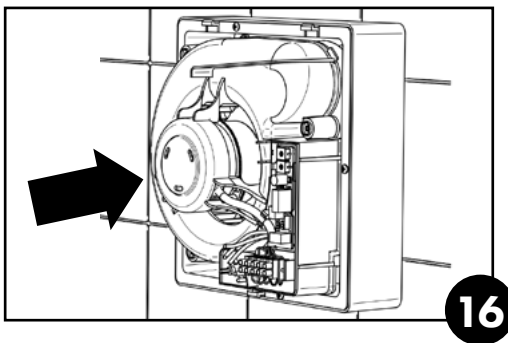
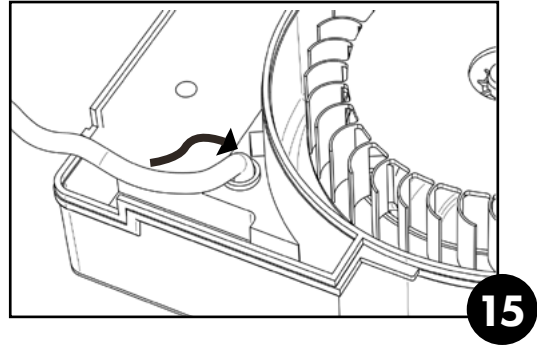
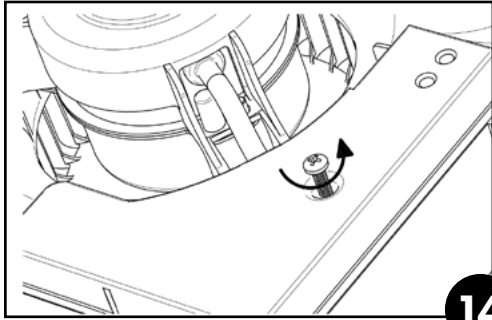
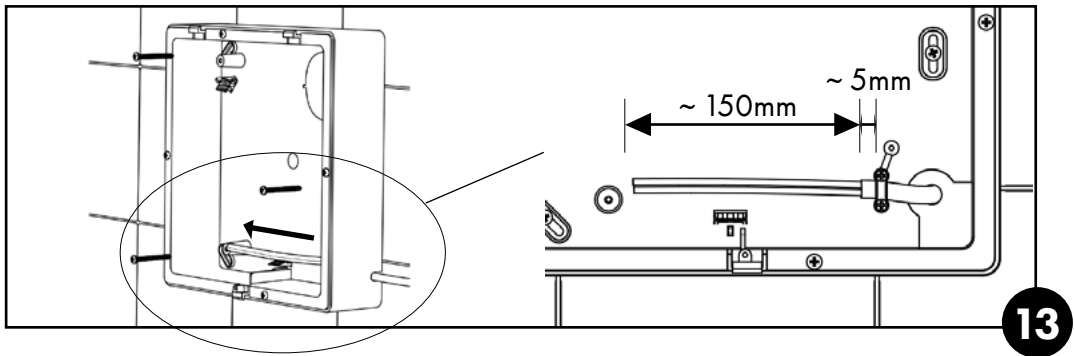
2

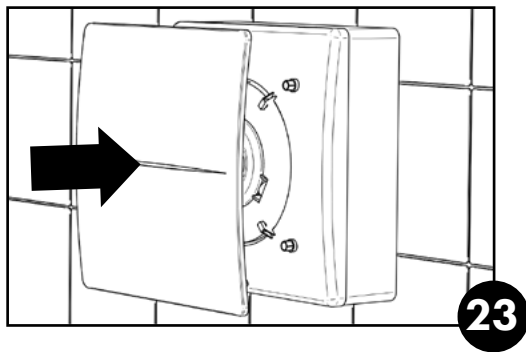
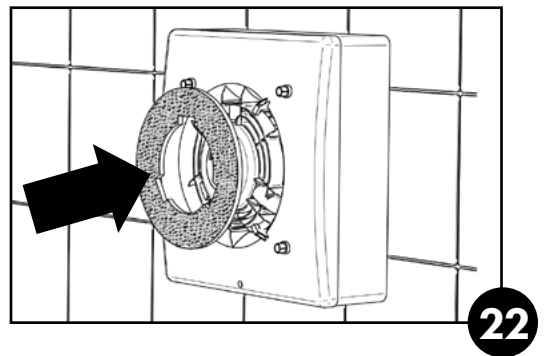
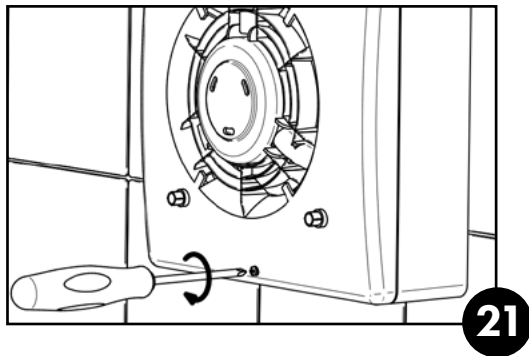
VERTIGO 100 = Ø 96mm



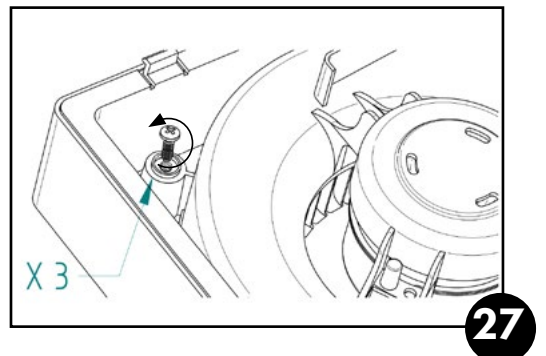
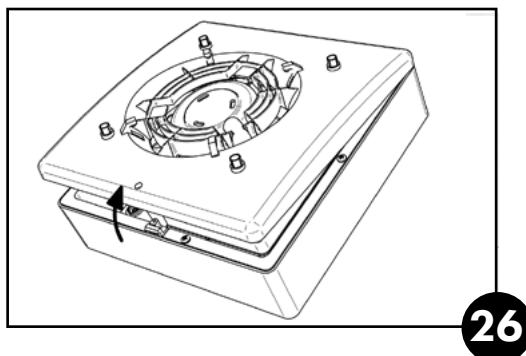
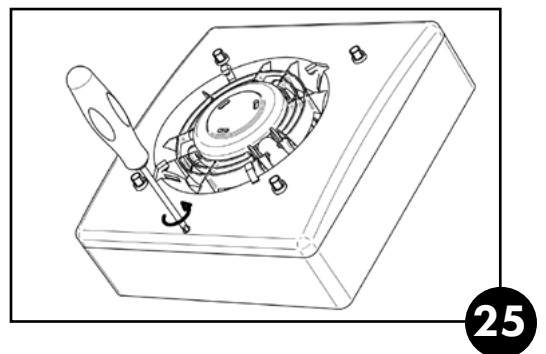
Montaż natynkowy / Surface mounting

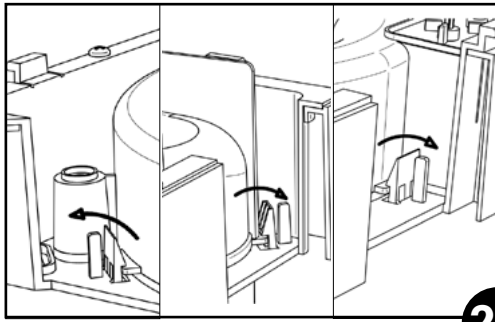




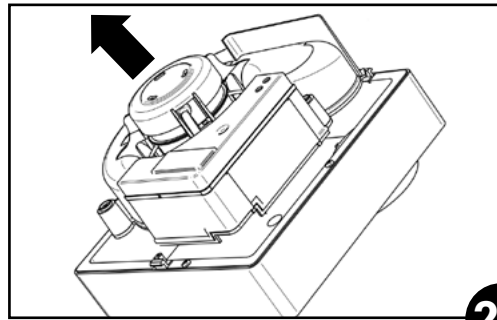


### Montaż podtynkowy/Recessed mounting

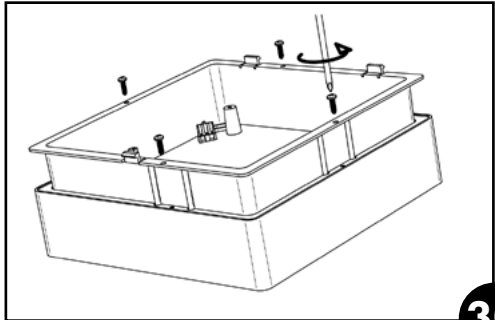




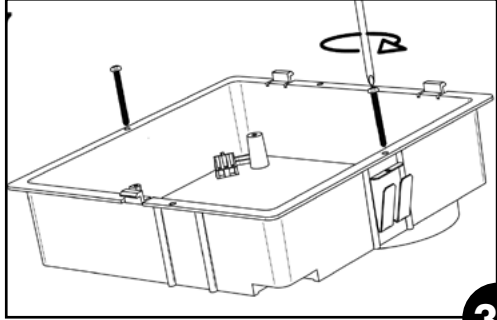
28



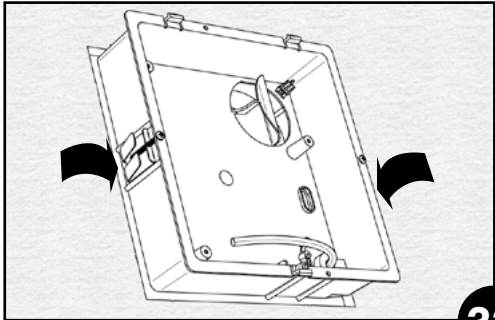
29



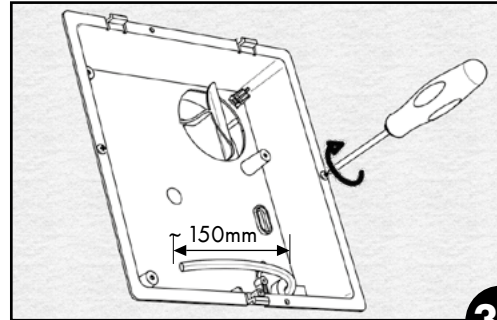
30



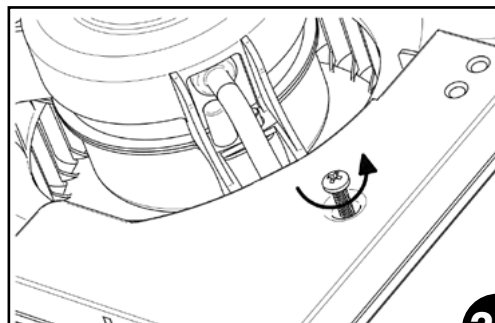
31



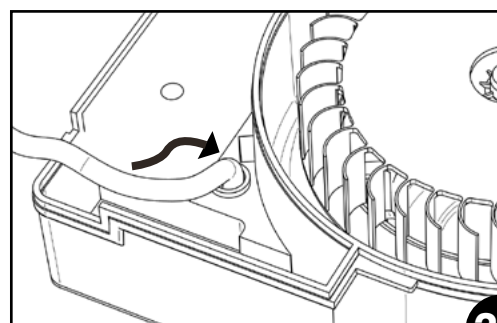
32



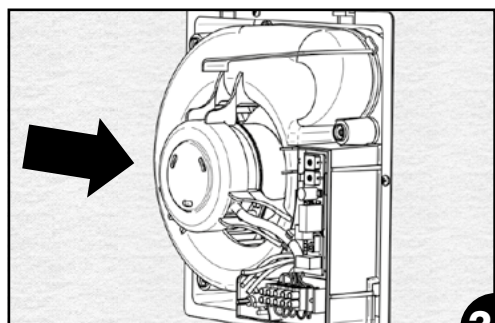
33



34



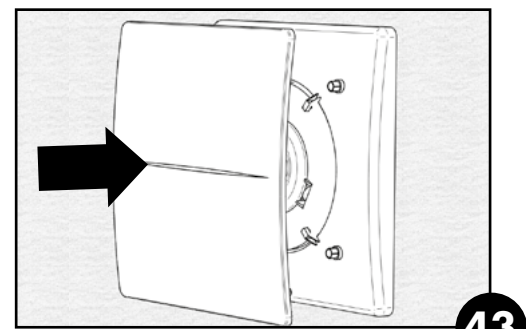
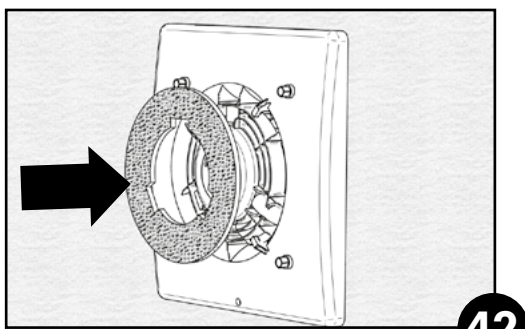
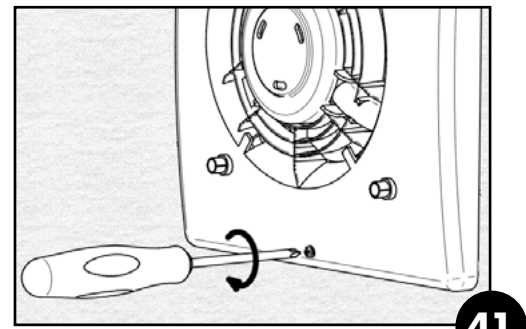
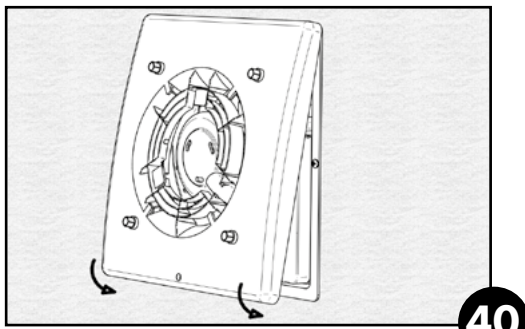
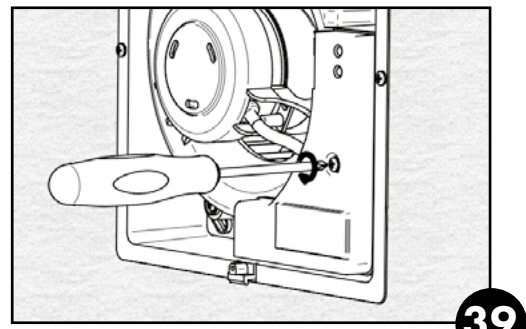
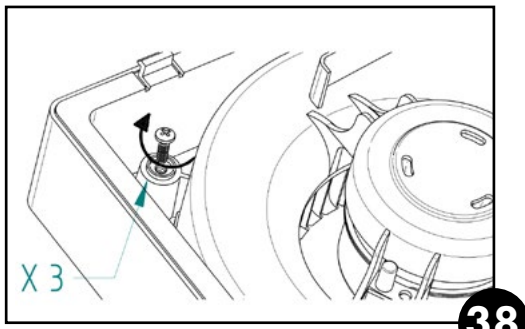
35



36

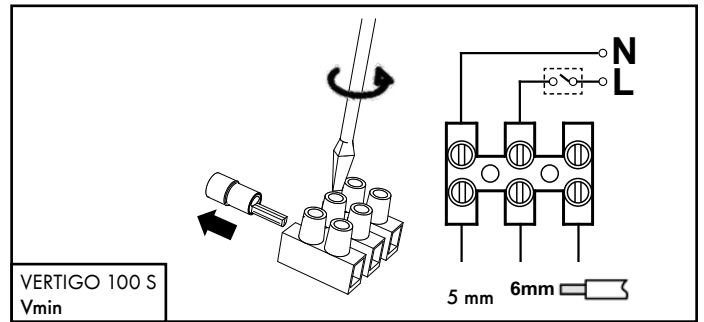
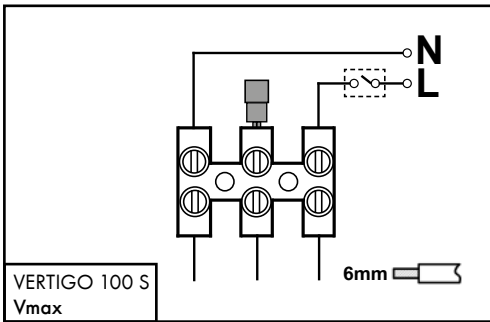


37

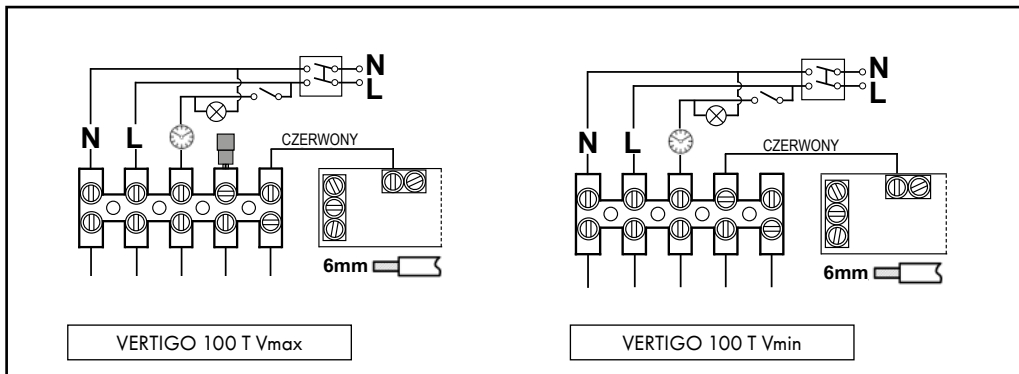




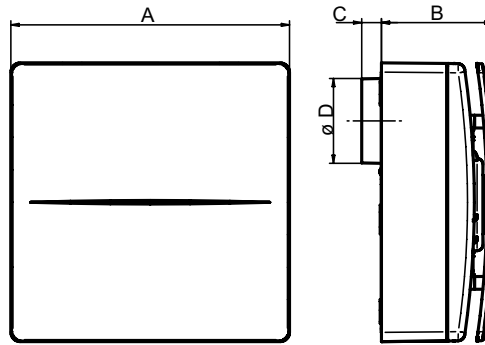
Schemat podłączenia wentylatora VERTIGO 100 S  
 Wiring diagram of VERTIGO 100 S



Schemat podłączenia wentylatora VERTIGO 100 T  
 Wiring diagram of VERTIGO 100 T



## RYSUNEK TECHNICZNY / TECHNICAL DRAWING



### Wymiary / Dimensions

Typ / Type	A	B	C	ØD
VERTIGO 100	241,5	96,5	17	96

## DANE TECHNICZNE \ TECHNICAL DATA

Typ / Type	[m <sup>3</sup> /h]	[W]	[V]	[Hz]	[dB(A)]	[kg]
VERTIGO 100 S/T	104/62	28/17	220-240	50/60	38/27	1,87

- Materiał: odporne na uderzenia i promieniowanie UV tworzywo sztuczne ABS w kolorze RAL 9010.
- Możliwość demontażu do czyszczenia osłony frontowej bez użycia narzędzi.
- Wiryk z łopatkami pochylonymi do przodu – utrzymanie wysokiej wydajności i niskiego poziomu hałasu.
- Możliwość usunięcia filtra (PP20) chroniącego wirnik i silnik przed zabrudzeniem.
- Silnik dwubiegowy, zasilany prądem jednofazowym z wbudowanym zabezpieczeniem termicznym, wyposażony w łożyska kulkowe, które gwarantują dłuższy cykl życia produktu (30000 h) i umożliwiają pracę w chłodnych klimatach.
- Wentylator jest z podwójną izolacją elektryczną - nie jest wymagane uziemienie.
- Urządzenie nadaje się do pracy ciągłej i przerywanej.
- Stopień ochrony silnika IPX4 .
- Zasilanie: 220-240V, 50/60Hz.
- Material: high quality, impact and UV-resistant ABS colour RAL 9010.
- Design front cover removable for cleaning without the use of tools.
- Highly quality forward-curved impeller for high performance and top silence.
- Removable filter (in PP20) to protect the impeller and the motor from dust.
- Single phase 2-speed induction motor with integral thermal protection and ball bearings which guarantee a longer product life cycle (30,000 h) and suitable for cold climates.
- The fan is double insulated: no earth connection is required.
- Suitable for intermittent or continuous operation.
- IPX4 degree of motor protection.
- Power supply 220-240V, 50/60Hz.

### VERTIGO 100 S

Wentylator obsługiwany jest za pomocą oddzielnego przycisku ON/OFF lub poprzez włącznik światła (schemat elektryczny).

### VERTIGO 100 S

The fan is operated using a separate ON/OFF switch or via a light switch (wiring diagram).

### VERTIGO 100 T

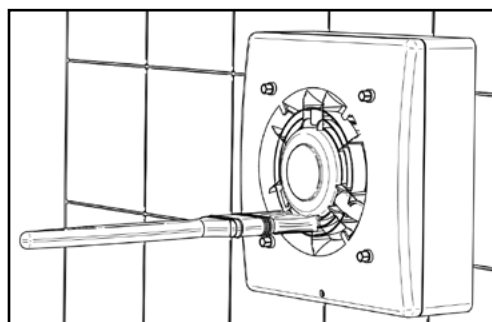
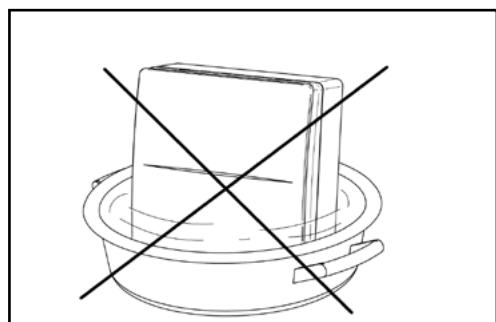
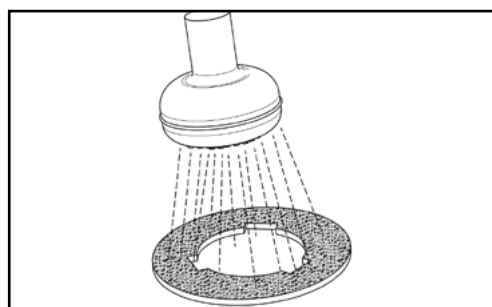
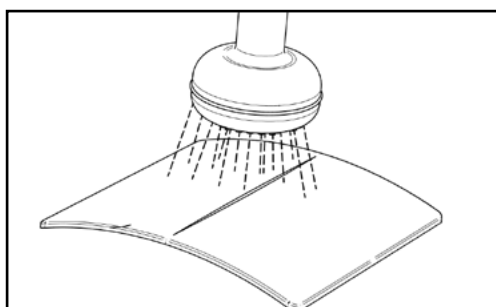
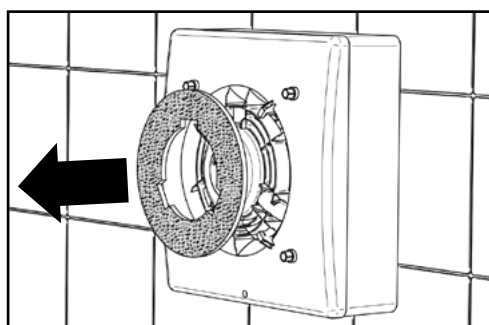
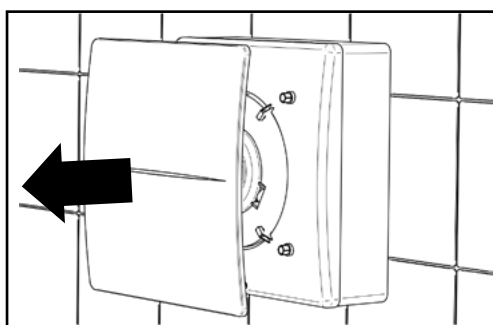
Urządzenie jest wyposażone w układ czasowy, który jest regulowany w zakresie od ok. 1 minuty do 25 minut za pomocą timera. Podłączenie należy wykonać zgodnie ze schematem elektrycznym, po włączeniu światła wentylator włącza się z opóźnieniem max. 1,5 sekundy. Gdy światło zostanie wyłączone, wentylator nadal działa w zadanym okresie czasu.

### VERTIGO 100 S

The fan is provided with a timer circuit which is adjustable from approx. 1 minute to 25 minutes via trimmer. Connected according to the wiring diagram, after the light is switched on, the fan activates with a delay of max 1.5 seconds. After the light is switched off, the fan continues to function for a pre-set period of time.

## CZYSZCZENIE I KONSERWACJA \ CLEANING AND MAINTENANCE

- W przypadku wykrytej usterki lub czyszczenia należy wyłączyć urządzenie.
- Jeśli przewód zasilający jest uszkodzony, musi zostać wymieniony przez producenta, autoryzowany serwis lub osoby o podobnych kwalifikacjach w celu uniknięcia zagrożenia.
- Nie wolno zanurzać urządzenia lub jego części w wodzie lub innych cieczach.
- Turn off the main switch whenever a malfunction is detected or when cleaning.
- If the supply cord is damaged, it must be replaced by the manufacturer, its service agent or similarly qualified persons in order to avoid a hazard.
- Do not immerse the device or its parts in water or other liquids.



## ZGODNOŚĆ Z PRZEPISAMI/STANDARD CONFORMITY

- Urządzenie powinno spełniać postanowienia następujących dyrektyw:  
Dyrektywa o niskim napięciu 2014/35 EU  
Dyrektywa o zgodności elektromagnetycznej 2014/30 EU zgodnie z następującymi standardami:

Bezpieczeństwo elektryczne:  
PN-EN 60335-1(2012)+A11+A13;  
PN-EN 60335-2-80(2003)+A1+A2

Zgodność elektromagnetyczna:  
PN EN 55014-1(2017);  
PN EN 55014-2(2015);  
PN EN 61000-3-2(2014);  
PN EN 61000-3-3(2013).

The apparatus must fulfil the following standard:  
2014/35/EU Low Voltage Directive (LVD);  
2014/30/EU Electromagnetic Compatibility (EMC), in conformity with the following standards:

Electrical Safety  
EN 60335-1(2012)+A11+A13;  
EN 60335-2-80(2003)+A1+A2

Electromagnetic Compatibility  
EN 55014-1(2017);  
EN 55014-2(2015);  
EN 61000-3-2(2014);  
EN 61000-3-3(2013).

## Dyrektywa ErP - Przepisy prawne 1253/2014 - 1254/2014

### ErP Directive - Regulations 1253/2014 - 1254/2014

### Direttiva ErP - Regolamenti 1253/2014 - 1254/2014

a)	Marka Mark Marchio Marque Warenzeichen Marca	-	Ventia Sp. z o.o.
b)	Model Model Modello Modèle Modellkennung Modelo	-	VERTIGO 100S VERTIGO 100T
c)	Klasa energetyczna SEC class Classe SEC Classe de SEC SEV-Klasse Clase CEE	-	F
c1)	Jednostkowe zużycie energii w gorącym klimacie SEC warm climates SEC climi caldi SEC climat chaud SEV für warmen Klimatyp CEE clima cálido	kWh/m <sup>2</sup> .a	0,8
c2)	Jednostkowe zużycie energii w umiarkowanym klimacie SEC average climates SEC climi temperati SEC climat moyen SEV für durchschnittlichen Klimatyp CEE clima templado	kWh/m <sup>2</sup> .a	-8,6
c3)	Jednostkowe zużycie energii w chłodnym klimacie SEC cold climates SEC climi freddi SEC climat froid SEV für kalten Klimatyp CEE clima frío	kWh/m <sup>2</sup> .a	-25
	Etykieta energetyczna Energy label Etichetta energetica Étiquette énergétique Energieverbrauchskennzeichnung Etiquetado energético	-	Brak No

d)	Typ Unit typology Tipologia unità Typologie Typ Tipo	-	System wentylacji przeznaczony do budynków mieszkalnych - jednokierunkowy system wentylacyjny Residential - unidirectional Residenziale - unidirezionale Résidentiel - simple flux Wohnraumlüftung - Ein-Richtung Residencial - unidireccional
e)	Rodzaj napędu Type of drive Tipo azionamento Type de motorisation Antrieb Tipo de accionamiento	-	dwubiegowy napęd multi-speed drive azionamento a velocità multiple à plusieurs vitesses Mehrstufenantrieb de varias velocidades
f)	Rodzaj układu odzysku ciepła Type of Heat Recovery System Sistema di recupero calore Type de système de récupération de chaleur Wärmerückgewinnungssystem Tipo de sistema de recuperación de calor	-	brak absent assente absent abwesend ausente
g)	Sprawność cieplna odzysku ciepła Thermal efficiency of heat recovery Efficienza termica Rendement thermique Wärmerückgewinnung Eficiencia térmica	%	ndt. N/A
h)	Maksymalna wartość natężenia przepływu Maximum flow rate Portata massima Débit maximal höchster Luftvolumenstrom Caudal máximo	m <sup>3</sup> /h	104
i)	Pobór mocy napędu wentylatora przy maksymalnym przepływie powietrza Electric power input at maximum flow rate Potenza elettrica (alla portata massima) Puissance électrique absorbée au débit maximal Elektrische Eingangsleistung bei höchstem Luftvolumenstrom Potencia eléctrica de entrada con el caudal máximo	W	28
j)	Poziom mocy akustycznej (LWA) Sound power level (LWA) Livello potenza sonora (LWA) Niveau de puissance acoustique (LWA) Schallleistungspegel (LWA) Nivel de potencia acústica (LWA)	dBA	59
k)	Wartość odniesienia natężenia przepływu Reference flow rate Portata di riferimento Débit de référence Bezugs-Luftvolumenstrom Caudal de referencia	m <sup>3</sup> /h	104
l)	Wartość odniesienia różnicy ciśnienia Reference pressure difference Differenza di pressione di riferimento Différence de pression de référence Bezugsdruckdifferenz Diferencia de presión de referencia	Pa	10
m)	Jednostkowy pobór mocy (JPM) Specific power input (SPI) Potenza assorbita specifica (SPI) Puissance absorbée spécifique (SPI) Spezifische Eingangsleistung (SEL) Potencia de entrada específica	W/m <sup>3</sup> /h	0,274
n1)	Współczynnik sterowania wentylacją Control factor Fattore di controllo Facteur de régulation Steuerungsfaktor Factor del mando	-	1
n2)	Rodzaj sterowania wentylacją Control typology Tipologia di controllo Typologie de régulation Steuerungstypologie Tipo de mando	-	Sterowanie manualne (brak sterowania wg zapotrzebowania) Manual control (no DCV) Controllo manuale (senza DCV) Régulation manuelle (pas de VM) Handsteuerung (keine Bedarfssteuerung) Mando manual (sin ventilación de la demanda)

o1)	Współczynniki maksymalnych wewnętrznych przecieków powietrza Maximum internal leakage rate Trafilamento interno massimo Taux de fuites internes maximaux Höchste innere Leckluftquote Índices máximos declarados de fuga interna	%	ndt. N/A
o2)	Współczynniki maksymalnych zewnętrznych przecieków powietrza Maximum external leakage rate Trafilamento esterno massimo Taux de fuites externes maximaux Höchste äußere Leckluftquote Índices máximos declarados de fuga externa	%	ndt. N/A
p1)	Stopień mieszania nawiewnych systemów wentylacyjnych Internal mixing rate Tasso di miscela interno Taux de mélange interne Mischquote der Zuluftseite Índice de mezcla interna	%	ndt. N/A
p2)	Stopień mieszania wywiewnych systemów wentylacyjnych External mixing rate Tasso di miscela esterno Taux de mélange externe Mischquote der Abluftseite Índice de mezcla esterna	%	ndt. N/A
q)	Umiejszczenie i opis wizualnego ostrzeżenia o konieczności wymiany filtra Visual filter warning Segnale avvertimento filtro Alarme visuelle des filtres Optischen Filterwarnanzeige Señal visual de aviso del filtro	-	ndt. N/A
r)	Instrukcja instalowania w elewacji budynku kratki wlotu/wylotu z regulacją Instructions to install regulated grilles Istruzioni installazione griglie Instructions de l'installation de grilles réglementées Anweisungen zur Anbringung regelbarer Gitter Instrucciones para la instalación de rejillas reguladas	-	Sprawdzenie instrukcji obsługi Check the instruction booklet Vedere libretto istruzioni Voir le manuel d'instructions Sehen Sie die Montageanweisungen Controlar el folleto de instrucciones
s)	Adres strony internetowej zawierającej instrukcję demontażu Internet address for preassembly/disassembly instructions Indirizzo Internet istruzioni di preassemblaggio/disassemblaggio Adresse internet concernant les instructions de préassemblage/démontage Internetanschrift für Anweisungen zur Vormontage/Zerlegung Dirección de internet para las instrucciones de montaje y desmontaje	-	www.ventia.pl
t)	Podatność przepływu powietrza na zmiany ciśnienia Airflow sensitivity to pressure variations Sensibilità del flusso alle variazioni di pressione Sensibilité du flux d'air aux variations de pression Druckschwankungsempfindlichkeit des Luftstroms Sensibilidad del flujo de aire a las variaciones de presión	%	6
u)	Szczelność między wnętrzem i obszarem na zewnątrz budynku Indoor/outdoor air tightness Tenuta all'aria interna/esterna Étanchéité à l'air intérieur/extérieur Luftdichtheit zwischen innen und außen Estanqueidad al aire interior/exterior	m3/h	27
v1)	Roczne zużycie energii elektrycznej - ciepły klimat AEC - Annual electricity consumption - warm climates Consumo annuo di energia (AEC) climi caldi Consommation d'électricité annuelle (CEA) en climat chaud Jährlicher Stromverbrauch (JSV) für warmen Klimatyp Consumo de electricidad anual (CEA) en clima cálido	kWh	3,4
v2)	Roczne zużycie energii elektrycznej - umiarkowany klimat AEC - Annual electricity consumption - average climates Consumo annuo di energia (AEC) climi temperati Consommation d'électricité annuelle (CEA) en climat moyen Jährlicher Stromverbrauch (JSV) für durchschnittlichen Klimatyp Consumo de electricidad anual (CEA) en clima templado	kWh	3,4

v3)	Roczne zużycie energii elektrycznej - chłodny klimat AEC - Annual electricity consumption - cold climates Consumo annuo di energia (AEC) climi freddi Consommation d'électricité annuelle (CEA) en climat froid Jährlicher Stromverbrauch (JSV) für kalten Klimatyp Consumo de electricidad anual (CEA) en clima frío	kWh	3,4
w1)	Roczna ilość energii grzewczej - ciepły klimat AHS - Annual heating saved - warm climates Risparmio di riscaldamento annuo (AHS) climi caldi Économie annuelle de chauffage (EAC) en climat chaud Jährlicher Einsparung an Heizenergie (JEH) für warmen Klimatyp Ahorro anual en calefacción (AAC) en clima cálido	kWh	7,8
w2)	Roczna ilość energii grzewczej - umiarkowany klimat AHS - Annual heating saved - average climates Risparmio di riscaldamento annuo (AHS) climi temperati Économie annuelle de chauffage (EAC) en climat moyen Jährlicher Einsparung an Heizenergie (JEH) für durchschnittlichen Klimatyp Ahorro anual en calefacción (AAC) en clima templado	kWh	17,2
w3)	Roczna ilość energii grzewczej - chłodny klimat AHS - Annual heating saved - cold climates Risparmio di riscaldamento annuo (AHS) climi freddi Économie annuelle de chauffage (EAC) en climat froid Jährlicher Einsparung an Heizenergie (JEH) für kalten Klimatyp Ahorro anual en calefacción (AAC) en clima frío	kWh	33,6

Szanowny Kliencie,

Ponieważ szczególną uwagę zwracamy na jakość urządzeń, będziemy wdzięczni za wszelkie uwagi, referencje lub propozycje w zakresie właściwości technicznych i eksploatacyjnych urządzeń przez nas dystrybuowanych. W celu uniknięcia nieporozumień, prosimy starannie zapoznać się z instrukcją montażu i eksploatacji. Numer seryjny urządzenia, podany na płycie metalowej przymocowanej do urządzenia lub naklejce na obudowie urządzenia, powinien być zgodny z numerem, wskazanym na potwierdzeniu udzielenia gwarancji. Potwierdzenie udzielenia gwarancji jest ważne tylko wtedy, gdy jest na niej prawidłowo wskazany model urządzenia, numer seryjny, data sprzedaży, nie jest uszkodzona nalepka ochronna na panelu skrzynki elektrycznej, czytelne są pieczęcie sprzedawcy i podpis kupującego. Danych, wskazanych na potwierdzeniu udzielenia gwarancji, nie wolno zmieniać, kasować lub przepisywać, gdyż takie potwierdzenie jest nieważne. Niniejszym potwierdzeniem udzielenia gwarancji Ventia sp. z o.o. potwierdza zobowiązania gwaranta wynikające z regulaminu sprzedaży oraz Kodeksu Cywilnego. Gwarancja udzielona jest imiennie Klientowi i nie może zostać przeniesiona na inny podmiot. Ventia sp. z o.o. zachowuje prawo do odmowy udzielenia bezpłatnej obsługi gwarancyjnej w przypadku naruszenia poniżej wymienionych warunków gwarancji.

#### WARUNKI GWARANCJI

- Zgodnie z art. 558 § 1 Kodeksu cywilnego rękojmia za produkt jest wyłączona.
- Ventia Sp. z o.o. z siedzibą w Raszynie (05-090) przy ulicy Słowikowskiej 81, wpisana do Krajowego Rejestru Sądowego prowadzonego przez Sąd Rejonowy dla m.st. Warszawy XIII Wydział Gospodarczy pod numerem KRS 0000342440 (zwana dalej Ventia sp. z o.o.) jako GWARANT udziela jednocześnie Klientowi (podmiot nabywający bezpośrednio produkt objęty gwarancją od Ventia sp. z o.o., zwany dalej Klientem) gwarancji na okres 24 miesięcy od daty montażu produktu, jednak nie dłużej niż 27 miesięcy od daty sprzedaży (także w przypadku braku zaznaczenia daty montażu w potwierdzeniu udzielenia gwarancji). Każdorazowo okres gwarancji kończy się nie później niż 36 miesięcy od daty produkcji. Udzielenie gwarancji na warunkach powyższych zostaje potwierdzone wydaniem Klientowi stosownego imiennego potwierdzenia. Potwierdzeniem takim jest zasadniczo faktura. Na życzenie, Ventia Sp. z o.o. wyda Klientowi imienne potwierdzenie udzielenia gwarancji w postaci karty gwarancyjnej
- Ventia Sp. z o.o. udziela Klientowi gwarancji na wady fabryczne urządzenia. Gwarancją nie jest objęte wadliwe działanie urządzenia spowodowane błędami montażu lub eksploatacją urządzenia. W szczególności niezgodnie z jego przeznaczeniem lub eksploatacją w warunkach pracy, do których urządzenie nie jest przystosowane.
- Gwarancją objęte są produkty marki KOMFOVENT/DANTHERM/STAVOKLIMA/HAVACO/ALPICAIR importowane na teren Polski przez firmę Ventia Sp. z o.o.
- Klient zobowiązuje się poinformować osoby, którym odsprzedaże Produkt (użytkownik produktu) aby wszystkie wady Produktu, zgłaszał w pierwszej kolejności do firmy instalacyjnej lub firmy odsprzedającej urządzenie, albowiem skutecznego zgłoszenia roszczeń z tytułu gwarancji może dokonać wyłącznie Klient.
- Klient zobowiązuje się poinformować osoby, którym odsprzedaże Produkt o obowiązkach Użytkownika Produktu zawartych w regulaminie sprzedaży Ventia Sp. z o.o. oraz niniejszych Warunkach Gwarancji.
- W celu stwierdzenia w okresie ważności gwarancji wady fabrycznej lub uszkodzenia gwarancyjnego urządzenia, Ventia Sp. z o.o. może zażądać umożliwienia przez Klienta przeprowadzenia zdalnego wsparcia. Pod pojęciem umożliwienia przeprowadzenia zdalnego wsparcia, Ventia Sp. z o.o. rozumie podłączenie urządzenia do łącza internetowego i umożliwienie zdalnego połączenia dla pracownika Ventia przy pomocy programu pośredniego. Ventia sp. z o.o. może również zażądać od Klienta dokonania weryfikacji u użytkownika produktu, że zgłaszana wada ma charakter wady fabrycznej, a nie wynika wyłącznie z błędnego montażu, niewłaściwej eksploatacji lub innej przyczyny
- W razie stwierdzenia w okresie ważności gwarancji wady fabrycznej lub uszkodzenia gwarancyjnego urządzenia, Ventia Sp. z o.o. zapewnia w terminie 14 dni nieodpłatnie części zamienne niezbędne do usunięcia wady lub naprawę dokonaną za pośrednictwem serwisu fabrycznego na terenie Polski. W przypadku zapewnienia części zamiennych, usługę naprawy urządzenia dokonuje Klient. Uszkodzone części, Klient jest zobowiązany odesłać do Ventia Sp. z o.o. wraz z odpowiednim opisem. W przypadku nieodesłania uszkodzonych części w ciągu 14 dni, Ventia Sp. z o.o. będzie uprawniona do wystawienia Klientowi faktury VAT za zapewnione części zamienne do naprawy gwarancyjnej. Ventia Sp. z o.o. decyduje o sposobie naprawy urządzenia, czyli o zapewnieniu części zamiennych lub naprawy za pośrednictwem serwisu u użytkownika produktu.
- Zgłaszający jest zobowiązany do zapewnienia swobodnego dostępu do urządzenia w celu przeprowadzenia prac serwisowych. Serwisant ma prawo odmówić naprawy gwarancyjnej lub pogwarancyjnej, jeżeli miejsce lub sposób montażu urządzenia uniemożliwia dostęp do niego lub uniemożliwia skuteczną naprawę urządzenia. Zgłaszający jest zobowiązany zapewnić odpowiednie narzędzia np. drabina, rusztowanie, itp., jeżeli jest to niezbędne do przeprowadzenia prac serwisowych. Brak zapewnienia odpowiedniego dostępu do urządzenia, skutkuje odmową naprawy oraz obciążeniem firmy zgłaszającej kosztami dojazdu oraz pracy Serwisanta.
- Termin zapewnienia części lub naprawy urządzenia może ulec wydłużeniu do 30 dni w przypadku, gdy konieczne będzie sprowadzenie z zagranicy części lub podzespołów potrzebnych do naprawy urządzenia;
- W poszczególnych przypadkach naprawa urządzenia odbywa się w Dziale Serwisu na terenie siedziby Ventia Sp. z o.o. Odpowiednie zabezpieczenie produktu do transportu oraz koszt przesyłki do Ventia Sp. z o.o. leży po stronie Klienta. Ventia Sp. z o.o. zastrzega sobie prawo, co do decyzji o naprawie urządzenia w Dziale Serwisu na terenie siedziby Ventia Sp. z o.o. lub na obiekcie, na którym jest zamontowane.
- Dla zachowania uprawnień wynikających z gwarancji montaż urządzeń musi być wykonany przez uprawnioną firmę instalacyjną, zgodnie z przeznaczeniem urządzenia oraz instrukcją montażu i eksploatacji. W przypadku naprawy urządzenia poprzez serwis fabryczny, Klient jest zobowiązany do zapewnienia swobodnego dostępu do urządzenia serwisantowi zgodnie z pkt 9.
- Użytkownik jest zobowiązany do przeprowadzenia w ciągu roku minimum 2 przeglądów serwisowych zakupionego urządzenia. Przeglądy te powinny być wykonane w okresie jesienno-zimowym oraz zimowo-wiosennym. Przeglądy są odpłatne i muszą być wykonane przez wykwalifikowane firmy. Klient zobowiązany jest do konserwacji urządzenia, w szczególności do okresowej wymiany filtrów powietrza (jeżeli występują). Każdy przegląd serwisowy odnotowany jest w potwierdzeniu udzielenia gwarancji, a odmowa wykonania skutkuje utratą gwarancji. Ventia Sp. z o.o. zastrzega sobie prawo zażądania okazania kopii dokumentów opłat za przeprowadzone przeglądy okresowe i odmowy uznania gwarancji w przypadku braku w/w dokumentów lub odmowy ich okazania.
- Gwarancja nie obejmuje:
  - uszkodzeń lub niewłaściwej pracy urządzenia wynikającej z błędów popełnionych podczas montażu lub błędnie zaprojektowanej instalacji,
  - niewłaściwego funkcjonowania urządzenia wskutek użytkowania niezgodnie z przeznaczeniem lub niezgodnie z instrukcją montażu i eksploatacji,
  - skutków zdarzeń losowych (siła wyższa) i innych okoliczności specyficznych dla danego obiektu, za które nie odpowiada producent, np. uszkodzeń w czasie transportu, uderzenia pioruna, uszkodzeń mechanicznych, przepięć sieci elektrycznej, zawilgocenia urządzenia, spadków napięcia, itp.,
  - uszkodzeń powstałych w wyniku nieprzestrzegania warunków eksploatacyjnych i konserwacji urządzeń,
  - uszkodzeń powstałych w wyniku niewykonywania czynności określonych w instrukcji obsługi, jako czynności, które powinien wykonywać użytkownik (np. wymiana filtrów),
  - roszczeń z tytułu parametrów technicznych urządzeń, chyba, że są one niezgodne z parametrami podanymi w dokumentacji technicznej;
  - urządzeń, które były montowane, przerabiane lub naprawiane przez niewykwalifikowany personel,
  - urządzeń, w przypadku, których niewykonane zostały obowiązkowe okresowe przeglądy techniczne - minimum 2 razy w roku,
  - przypadków nieczytelnie lub niedokładnie wypełnionych kart gwarancyjnych;
  - urządzeń nie posiadających czytelnych fabrycznych numerów seryjnych,
  - urządzeń, w których dokonano zmian w konstrukcji urządzenia.



15. W przypadku nieuzasadnionego zgłoszenia roszczeń z gwarancji, zgłaszający jest zobowiązany do pokrycia kosztów rozpatrzenia reklamacji, kosztów dojazdu oraz prac serwisu fabrycznego. Urządzenie jest naprawiane na koszt zgłaszającego.
16. Ventia Sp. z o.o. nie ponosi odpowiedzialności za szkody eksploatacyjne, jak i szkody wynikające z pracy urządzenia (dotyczy m.in. zalania kondensatem, itp.). Ventia sp. z o.o. nie ponosi odpowiedzialności za bezpośrednią lub pośrednią szkodę dla ludzi, zwierząt domowych lub własności, jeżeli przyczyną takiej szkody jest naruszenie zasad i warunków obsługi i montażu urządzenia, umyślne lub nieostrożne zachowanie użytkowników lub osób trzecich.
17. Potwierdzenie udzielenia gwarancji spełnia wymagania gwaranta, jeśli wypełniona jest w całości, czytelnie oraz dołączony jest dowód zakupu.
18. Klient ma obowiązek zgłosić roszczenia z tytułu gwarancji w terminie 7 dni od zauważenia wady towaru. Zgłoszenia są przyjmowane wyłącznie w formie elektronicznej za pośrednictwem formularza zgłoszenia awarii, który znajduje się na stronie [www.ventia.pl](http://www.ventia.pl). Klient ma obowiązek dostarczyć sprzęt do siedziby Ventia Sp. z o.o., po uzgodnieniu z Ventia Sp. z o.o. sposobu i terminu dostawy, chyba, że Ventia Sp. z o.o. dokona oceny i naprawy u Klienta. Ventia Sp. z o.o. rozpatrzy gwarancję w terminie 14 dni od dnia otrzymania zawiadomienia o roszczeniu i poinformuje Klienta pisemnie lub za pośrednictwem poczty email lub telefonicznie o uznaniu albo nieuznaniu roszczeń Klienta. Wady produktu zostaną usunięte przez Ventia Sp. Z o.o. bez zbędnej zwłoki. O terminie naprawy Klient zostanie powiadomiony przez Ventia Sp. z o.o. pisemnie lub za pośrednictwem poczty email lub telefonicznie.
19. W przypadku nieuzasadnionego wezwania Serwisu, Klient/Zgłaszający zobowiązuje się do pokrycia kosztów przejazdu Serwisu w kwocie 2,55 PLN/km+VAT oraz wykonanych prac serwisowych w kwocie 200,00 PLN/h+VAT za każdą rozpoczętą godzinę. Minimalna opłata za dojazd serwisu wynosi 190,00 PLN+VAT. Przejazd Serwisu każdorazowo liczony jest wg zasady siedziba Ventia Sp. z o.o. -> miejsce naprawy -> siedziba Ventia Sp. z o.o. W przypadku stwierdzenia awarii w wyniku czynników innych niż wady fabryczne – a w szczególności: błędów eksploatacji, braku okresowych serwisów konserwacyjnych, błędnego montażu produktu, nieodpowiedniej instalacji, przepięć instalacji elektrycznej, zawilgocenia urządzenia, awarii w wyniku braku ciągłej pracy urządzenia - naprawa odbywa się na koszt Klienta/Zgłaszającego.
20. W przypadku sprzedaży części zamiennych po upływie okresu gwarancyjnego, Ventia Sp. z o.o. udziela na nie gwarancję, której długość jest zależna od gwarancji udzielanej przez producenta.
21. Gwarancja udzielona jest pod warunkiem, że Klient nie zalega z jakimikolwiek płatnościami na rzecz Ventia sp. z o.o. W przypadku zalegania przez Klienta z zapłatą, Ventia sp. z o.o. zastrzega sobie prawo odmowy wykonania napraw gwarancyjnych oraz wysyłki części zamiennych.

1. FIRMA SPRZEDAJĄCA I MONTUJĄCA URZĄDZENIE

PIECZĘĆ DYSTRYBUTORA I PODPIS SPRZEDAWCY

PIECZĘĆ I PODPIS INSTALATORA

2. DATA SPRZEDAŻY \_\_\_\_\_

NR FAKTURY VAT \_\_\_\_\_

3. NAZWA URZĄDZENIA I MODEL \_\_\_\_\_

4. NR FABRYCZNY: \_\_\_\_\_

5. DANE KUPUJĄCEGO:

IMIĘ I NAZWISKO / FIRMA \_\_\_\_\_

TELEFON KONTAKTOWY \_\_\_\_\_

MIEJSCE MONTAŻU \_\_\_\_\_

KUPUJĄCY POTWIERDZA, ŻE PRZYMUJE WŁAŚCIWY MONTAŻ POWYŻSZEGO URZĄDZENIE BEZ ZASTRZEŻEŃ, POTWIERDZA FAKT ZAPOZANANIA SIĘ Z ZASADAMI OBSŁUGI URZĄDZENIA ORAZ WARUNKAMI UDZIELENIA GWARANCJI, KTÓRE W PEŁNI AKCEPTUJE.

PODPIS KUPUJĄCEGO \_\_\_\_\_

ADNOTACJE PRZEGLĄDÓW OKRESOWYCH ORAZ NAPRAW GWARANCYJNYCH

DATA	ADNOTACJE ODNOŚNIE PRZEGLĄDÓW, NAPRAW, CZYNNOCI SERWISOWYCH	PIECZĘĆ I PODPIS INSTALATORA/ODSPRZEDAWCY





Wyłączny przedstawiciel na terenie Polski

**Ventia Sp. z o.o.**

ul. Słowikowskiego 81  
05-090 Raszyn

tel.: (+48 22) 841 11 65

fax: (+48 22) 841 10 98

e-mail: [info@ventia.pl](mailto:info@ventia.pl)

**[www.ventia.pl](http://www.ventia.pl)**