

## Czerpnia/wyrzutnia VLBV



Elementy  
montażowe  
w komplecie



Okapnik prze-  
ciwdeszczowy

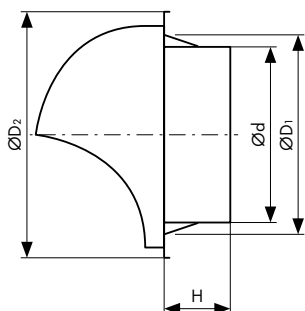


Stal chromowo-  
niklowa

### Opis

VLBV jest używana jako czerpnia/wyrzutnia powietrza w instalacjach wentylacyjnych – rekuperacja, wentylacja mechaniczna i grawitacyjna. Posiada półkolistą osłonę zabezpieczającą przed opadami atmosferycznymi. Gruba siatka zabezpiecza przed dostaniem się owadów. VLBV wykonane jest ze stali nierdzewnej 304, ze szorstkowaną fakturą powierzchni. Czerpnia/wyrzutnia VLBV ma gumowe uszczelnienie i zaciski montażowe oraz okapnik, dzięki czemu jest łatwa w montażu. Charakteryzuje się estetycznym wyglądem i dużą trwałością. Może być stosowana na zewnątrz i wewnątrz pomieszczeń.

### Rysunek techniczny



### Wymiary [mm]

Typ	Ød	ØD <sub>1</sub>	ØD <sub>2</sub>	H
100	97	100	148	48
125	120	125	188	48
150	145	150	210	56
160	155	160	210	61
200	195	200	272	70
250	245	250	285	70