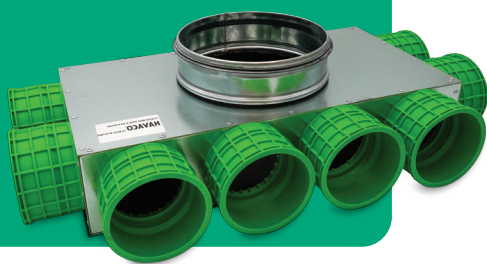


Rozdzielacze kątowe izolowane

FLEXY BOX PRO K



Najwyższej jakości stal ocynkowana 275 g/m²



Samouszczelniające króćce



Przełoczenia i blokady



Izolacja wewnętrzna: 3 mm



Dodatkowe uszczelnienie

Opis

FLEXY BOX PRO K stanowi element przyłączeniowy elastycznych przewodów **FLEXY DUCT**. Razem tworzą kompletne rozwiązanie dystrybucji powietrza w wentylacji mechanicznej.

Budowa

Skrzynka wykonana jest ze stali ocynkowanej, z wewnętrzną izolacją z maty kauczukowej o grubości 3 mm. Wewnątrz skrzynki umieszczona jest wyprofilowana wkładka minimalizująca straty ciśnienia. Dzięki dużej ilości połączeń zaprasowywanych, skrzynkę charakteryzuje wysoka szczelność. Samouszczelniające króćce, wykonane z wysokiej jakości gumy z dodatkową, konstrukcyjną wbudowaną uszczelką, pozwalają na bardzo szybkie i szczelne zamocowanie kanałów **FLEXY DUCT**. Na indywidualne zamówienie istnieje możliwość wykonania skrzynki ze stali nierdzewnej.

Zastosowanie

Skrzynka przyłączeniowa **FLEXY BOX K** pozwala na prostopadłe rozdzielanie głównych ciągów nawiewnych i wyciągowych na odpowiednią ilość przewodów **FLEXY DUCT**. Stosując zaślepki **FLEXY END** można w prosty sposób dopasować ilość króćców roboczych do potrzeb instalacji. Dzięki dużej długości króćca, skrzynkę można dopasować do różnego rodzaju przegród, bez konieczności stosowania dodatkowych elementów przyłączeniowych.

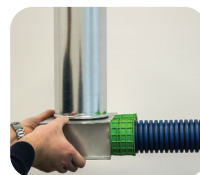
Wyjątkowo szybki i prosty montaż bez narzędzi!



1. Włóż kanał wentylacyjny HAVACO Flexo DUCT w króciec.

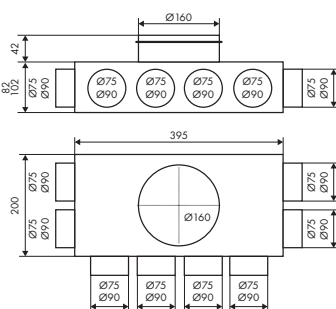
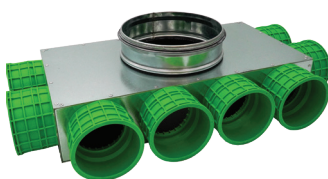


2. Dociśnij aż usłyszysz kliknięcie.

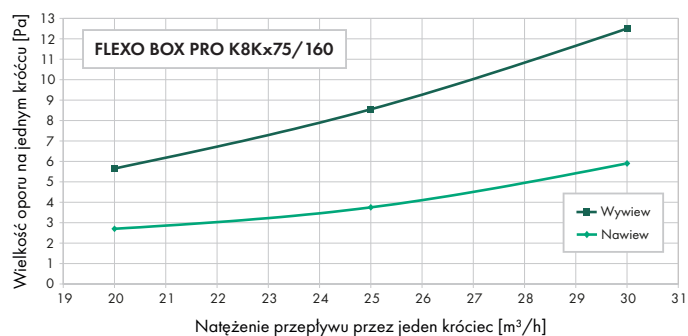


3. GOTOWE - masz zamontowany kanał w skrzynce! A całość w klasie szczelności C!

FLEXY BOX PRO K8 - rysunek techniczny



FLEXY BOX PRO K8 - charakterystyka

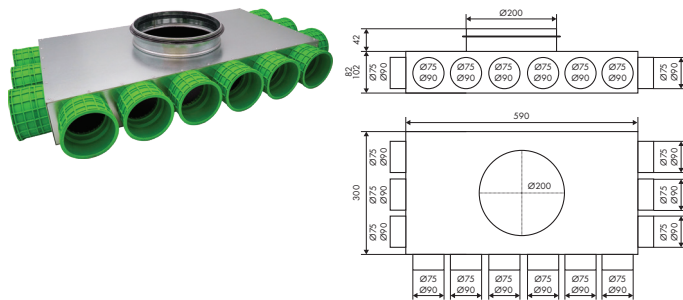


FLEXY BOX PRO K8 - dane techniczne

Typ	Króćce przyłączeniowe [szt.]	Średnica króćców [mm]
FLEXY BOX PRO K8x75 / 160	8	8x75 / 160
FLEXY BOX PRO K8x90 / 160	8	8x90 / 160

Rozdzielacze kątowe izolowane

FLEVO BOX PRO K12 - rysunek techniczny



FLEVO BOX PRO K12 - dane techniczne

Typ	Króćce przyłączeniowe [szt.]	Średnica króćców [mm]
FLEVO BOX PRO K12x75 / 200	12	12x75 / 200
FLEVO BOX PRO K12x90 / 200	12	12x90 / 200

FLEVO BOX PRO K12 - charakterystyka

