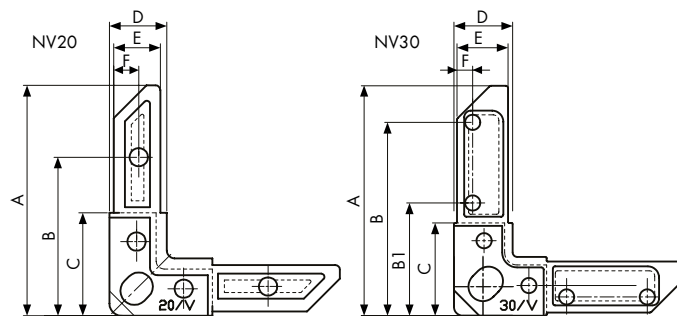




Narożniki kanałów NV

Narożniki kanałów wentylacyjnych wykonane ze stali ocynkowanej, do produkcji kanałów prostokątnych.



Wymiary [mm]

Typ	A	B	B1	C	D	E	F
NV20	73,8	50,8	-	33	18,4	14,9	8
NV30	102,9	86,5	50,4	41,5	26,3	22,9	7