



Nagrzewnice elektryczne ECH



Stalowa obudowa
z powłoką aluminiową



2 stopniowe zabez-
pieczenie termiczne



Uszczelka EPDM
na króćcach przy-
łączeniowych

Opis

ECH to elektryczna nagrzewnica kanałowa **bez wbudowanej automatyki**. Regulacja mocy grzewczej nagrzewnicy może być realizowana za pośrednictwem zewnętrznego regulatora HRK.

Nagrzewnice ECH są przystosowane do montażu w kanałach okrągłych. Występują w typowych średnicach wentylacyjnych od 100 do 500 mm i mocach od 0,3 do 24,0 kW.

Każda nagrzewnica posiada dwustopniowe zabezpieczenie przed przegrzaniem:

I stopień przy 50°C – reset automatyczny. II stopień przy 100°C – wymagany reset ręczny.

Zastosowanie

Nagrzewnice kanałowe są stosowane do podgrzewania czystego powietrza w instalacjach wentylacji bytowej, zwłaszcza w okresie jesienno-zimowym, a także w instalacjach przemysłowych, wymagających stałej temperatury nawiewanego powietrza.

Nagrzewnice ECH sprawdzają się również jako nagrzewnice wstępne lub wtórne, uzupełniając instalacje oparte na centralach wentylacyjnych z odzyskiem ciepła.

Konstrukcja

Obudowa nagrzewnicy jest wykonana z blachy stalowej pokrytą wysokiej jakości powłoką Alucynkową, która gwarantuje wysoką odporność na korozję.

Króćce przyłączeniowe są wykonane w tolerancji ujemnej i posiadają uszczelkę EPDM.

Elementy grzejne są wykonane ze stali nierdzewnej AISI 304.

Skrzynka przyłączeniowa posiada stopień ochrony IP44.



Akcesoria



PSH

Presostat
str. 170



HRK1

Regulator mocy nagrzewnicy
str. 170



HTS

Elektroniczny termostat pokojowy
str. 171



TJK10K

Kanałowy czujnik temperatury
str. 170



HRK3

Regulator mocy nagrzewnicy
str. 171



HR5K

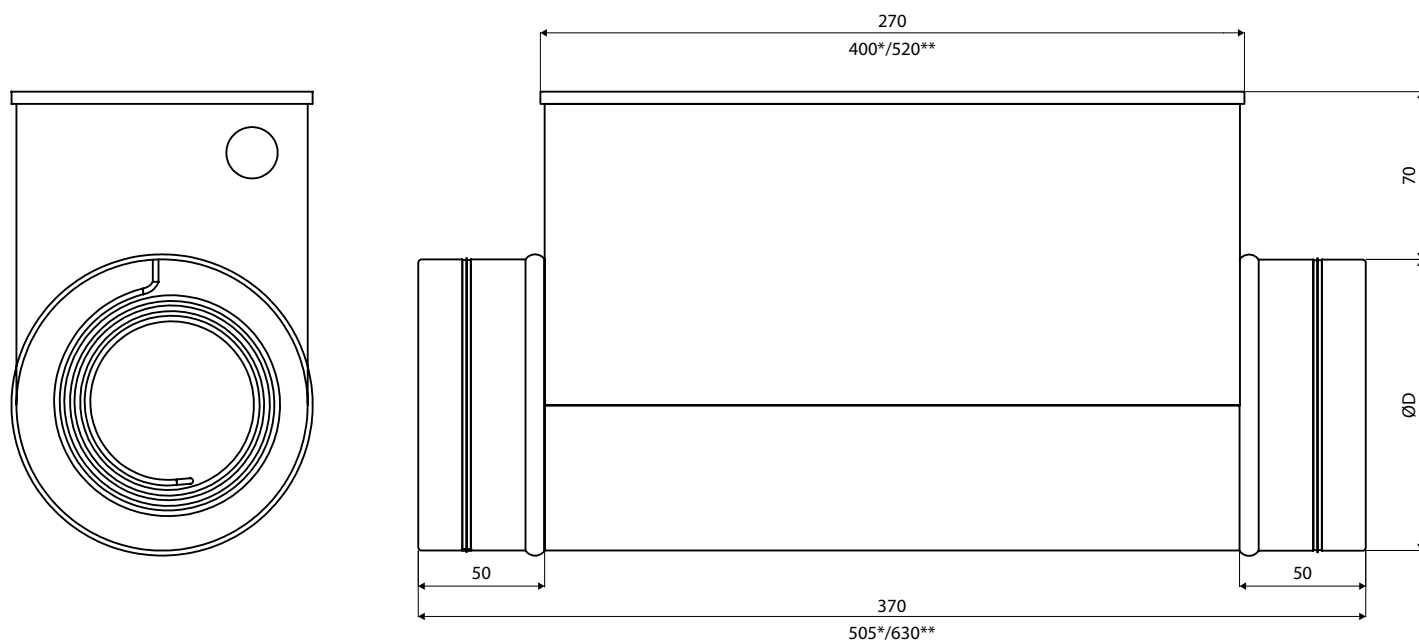
Zewnętrzny zadajnik temperatury
str. 171

Dane techniczne

Typ	Średnica D [mm]	Min. przepływ powietrza [m ³ /h]	Napięcie [V/50Hz]	Moc [kW]
ECH 100	100	40	1~230	0.3, 0.6, 0.9, 1.2
ECH 125	125	70	1~230	0.3, 0.6, 0.9, 1.2, 1.8, 2.4
ECH 160	160	110	1~230 2~400 3~400	0.3, 0.6, 0.9, 1.2, 1.8, 2.4 3.0, 5.0, 6.0 6.0
ECH 200	200	170	1~230 2~400 3~400	0.9, 1.2, 2.0, 2.4, 3.0 3.0, 5.0, 6.0 6.0
ECH 250	250	270	1~230 2~400 3~400	1.2, 2.0, 2.4, 3.0 3.0, 5.0, 6.0 6.0, 9.0, 12.0
ECH 315*	315	415	1~230 2~400 3~400	1.2, 2.0, 2.4, 3.0 3.0, 5.0, 6.0 6.0, 9.0, 12.0
ECH 400	400	690	1~230 2~400 3~400	3.0, 5.0, 6.0 3.0, 5.0, 6.0 6.0, 9.0, 12.0, 15.0, 18.0
ECH 500	500	1060	2~400 3~400	3.0, 5.0, 6.0 6.0, 9.0, 12.0, 15.0, 18.0, 24.0

* Dostępna także średnica 355 mm

Rysunek techniczny



* Wymiary dla wielkości 12 kW

** Wymiary dla wielkości 15 kW, 18 kW, 24 kW

Nomogramy doboru nagrzewnic str. 158