



Nagrzewnice elektryczne ERH



Stalowa obudowa
z powłoką aluminiową



2 stopniowe zabez-
pieczenie termiczne

Opis

ERH to elektryczna nagrzewnica kanałowa **bez wbudowanej automatyki**. Regulacja mocy grzewczej nagrzewnicy może być realizowana za pośrednictwem zewnętrznego regulatora HRK.

Nagrzewnice ERH są przystosowane do montażu w kanałach prostokątnych. Zakres mocy grzewczej: od 6,0 do 66,0 kW.

Każda nagrzewnica posiada dwustopniowe zabezpieczenie przed przegrzaniem:

I stopień przy 50°C – reset automatyczny.

II stopień przy 100°C – wymagany reset ręczny.

Zastosowanie

Nagrzewnice kanałowe są stosowane do podgrzewania czystego powietrza w instalacjach wentylacji bytowej, zwłaszcza w okresie jesienno-zimowym, a także w instalacjach przemysłowych, wymagających stałej temperatury nawiewanego powietrza.

Nagrzewnice ERH sprawdzają się również jako nagrzewnice wstępne lub wtórne, uzupełniając instalacje oparte na centralach wentylacyjnych z odzyskiem ciepła.

Konstrukcja

Obudowa nagrzewnicy jest wykonana z blachy stalowej pokrytą wysokiej jakości powłoką Alucynkową, która gwarantuje wysoką odporność na korozję. Elementy grzejne są wykonane ze stali nierdzewnej AISI 304.

Skrzynka przyłączeniowa posiada stopień ochrony IP44.

Moc elementów grzewczych

Moc [kW]	Elementy grzewcze [kW]	Moc [kW]	Elementy grzewcze [kW]
9	9	36	9+12+15
12	12	39	9+15+15
15	15	42	12+15+15
18	9+9	45	12+15+18
21	9+12	51	9+12+12+18
24	9+15	54	9+12+15+18
27	12+15	60	12+15+15+18
30	15+15	66	15+15+18+18
33	15+18	-	-

Akcesoria



PSH

Presostat
str. 170



TJK10K

Kanałowy czujnik temperatury
str. 170



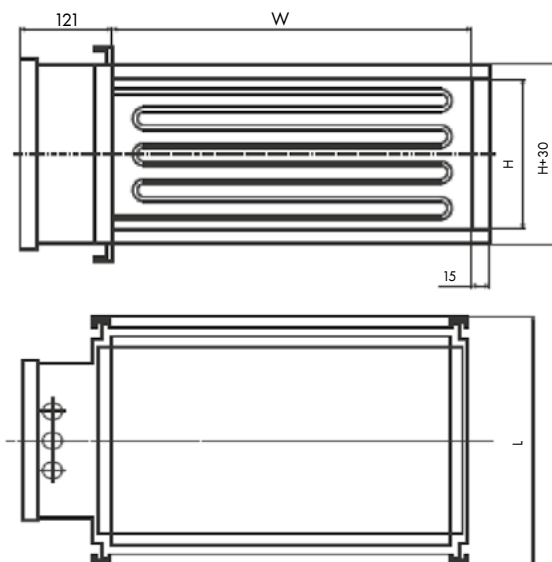
HRK3

Regulator mocy nagrzewnicy
str. 171



HR5K

Zewnętrzny zadajnik temperatury
str. 171



Standardowe wymiary [mm]

ERH-4020; WxH = 400x200

Długość L	mm		370		420	520
Moc	kW	6	9	12	15	21

ERH-5025; WxH = 500x250

Długość L	mm	370	420	520	600	820	970	
Moc	kW	9	12	15	21	24	36	45

ERH-5030; WxH = 500x300

Długość L	mm			370			440	520	600				
Moc	kW	9	12	15	18	21	24	27	30	33	36	42	45

ERH-6030; WxH = 600x300

Długość L	mm			370			440	520	600				
Moc	kW	9	12	15	18	21	24	27	30	33	36	42	45

ERH-6035; WxH = 600x350

Długość L	mm				370				420	500				
Moc	kW	9	12	15	18	21	24	27	30	33	36	39	42	45

ERH-7040; WxH = 700x400

Długość L	mm					370				440	520					
Moc	kW	9	12	15	18	21	24	27	30	33	36	42	45	51	60	66

ERH-8050; WxH = 800x500

Długość L	mm						370					420	440	500				
Moc	kW	9	12	15	18	21	24	27	30	33	36	39	42	45	51	54	60	66

ERH-10050; WxH = 1000x500

Długość L	mm						370						420	440	500			
Moc	kW	9	12	15	18	21	24	27	30	33	36	39	42	45	51	54	60	66

*Na zamówienie dostępne są inne wymiary i moce grzewcze.