

# Redukcja segmentowa bez uszczelki RCS



Zgrzew liniowy  
wykonany auto-  
matycznie

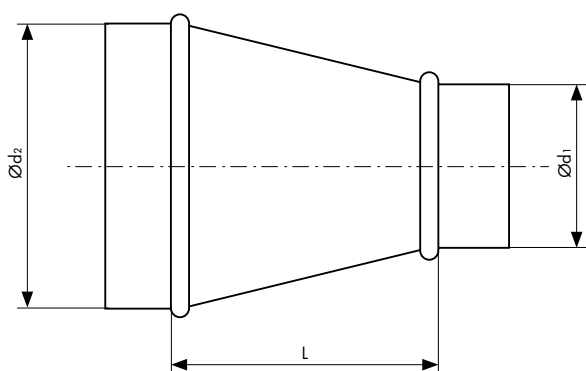


Najwyższej jakości  
stal ocynkowana  
275 g/m<sup>2</sup>

## Opis

Redukcja segmentowa nypłowa bez uszczelki - RCS, wykonana z najwyższej jakości stali ocynkowanej (ocynk 275 g/m<sup>2</sup>). Produkowane w procesie w pełni automatycznego zgrzewania liniowego.

## Rysunek techniczny



## Wymiary [mm]

Ød <sub>2</sub> nom/ Ød <sub>1</sub> nom	szt./opak.	opakowań na palecie
250 / 100	24	P4
250 / 125	28	P4
315 / 100	45	P2
315 / 125	32	P2
400 / 200	60	P1
400 / 355	60	P1
450 / 315	30	P1
450 / 355	30	P1
450 / 400	35	P1
500 / 400	20	P1
500 / 450	40	P1
560 / 450		do potwierdzenia
560 / 500		do potwierdzenia
630 / 450		do potwierdzenia
630 / 500		do potwierdzenia
630 / 560		do potwierdzenia
710 / 450		do potwierdzenia
710 / 500		do potwierdzenia
710 / 560		do potwierdzenia
710 / 630		do potwierdzenia
800 / 500		do potwierdzenia
800 / 560		do potwierdzenia
800 / 630		do potwierdzenia
800 / 710		do potwierdzenia
900 / 500		do potwierdzenia
900 / 560		do potwierdzenia
900 / 630		do potwierdzenia
900 / 710		do potwierdzenia
900 / 800		do potwierdzenia
1000 / 560		do potwierdzenia
1000 / 630		do potwierdzenia
1000 / 710		do potwierdzenia
1000 / 800		do potwierdzenia
1000 / 900		do potwierdzenia



Sposób pakowania na stronie 38